

# DG-BLU

## Automatikus nyomásfokozó rendszer inverterrel

 Tiszta vízhez

 Háztartási használat

 Lakossági használat



### TERMÉKLEÍRÁS

A **DG-BLU** egy automatikus nyomásfokozó rendszer inverterrel, amely egy ezekből a dolgokból áll: nagy hatékonyságú, önfelszívó, többlapátos elektromos szivattyúból, tárolótartályból, nyomás- és áramlásérzékelőkből és visszacsapó szelepből.

A **DG-BLU** egy igazán kompakt, csendes és nagyteljesítményű szivattyúrendszer.

Egy fejlett inverteres elektronikus vezérlés intelligens, könnyen áttekinthető módon vezérli a teljes rendszert:

- Állandó nyomáson tartja a vízellátó rendszert a vízigény függvényében változtatva a szivattyú fordulatszámát;
- Ellenőrzi a hidraulikus és elektromos működési paramétereket és védi a szivattyút a működési rendellenességektől;
- Funkcióbővítő elektronikus panellel látható el mely lehetővé teszi másik DG-BLU berendezéssel való párhuzamos működést a be és kimeneti jelek kezelése által
- Adaptálható percden típusú nyomásfokozó rendszerhez, akár egy más létezőhöz is;
- Lehatárolja a lökészerűen jelentkező és a működésből származó csúcsáramokat a nagyobb energiamegtakarítás érdekében.

### – FELHASZNÁLÁSOK ÉS TELEPÍTÉSEK

- ✳ A **DG-BLU** megfelel az egy- és kétlakásos lakóépületek követelményeinek.
- ✳ A **Dual-DG-BLU** előre összeszerelt szivattyúegységek, amelyek több lakás követelményeinek is megfelelnek.

### MŰSZAKI ADATOK

- ✳ Tápfeszültség: **1~ 230 V ± 10%**
- ✳ Frekvencia: **50/60 Hz**
- ✳ Szigetelés: **F osztály**
- ✳ Max felvett áramerősség:
  - **7.5 A** DG-BLU 3 esetében
  - **10 A** DG-BLU 5 esetében
- ✳ Max felvett villany teljesítmény P1:
  - **1.0 kW** DG-BLU 3 esetében
  - **1.5 kW** DG-BLU 5 esetében
- ✳ Védelem: **IP X4**
- ✳ Gyári beállítás Set point **3 bar**
- ✳ 1,5 méteres kábel Schuko villásdugóval

### HASZNÁLATI KORLÁTOK

- Manométerkus szívómélység **8 m.-ig**
- Folyadék hőmérséklet 0 °C -tól **+40 °C-ig**
- Környezeti hőmérséklet 0 °C -tól **+40 °C-ig**
- Max bemeneti nyomás **4 bar**
- Max nyomás **10 bar**
- Folyamatos működés **S1**

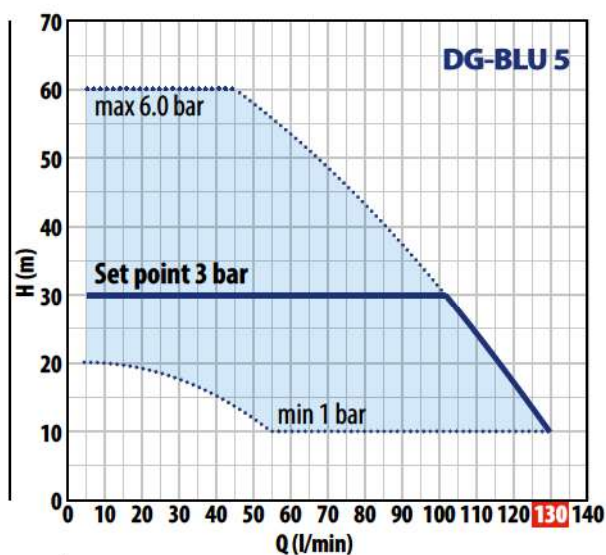
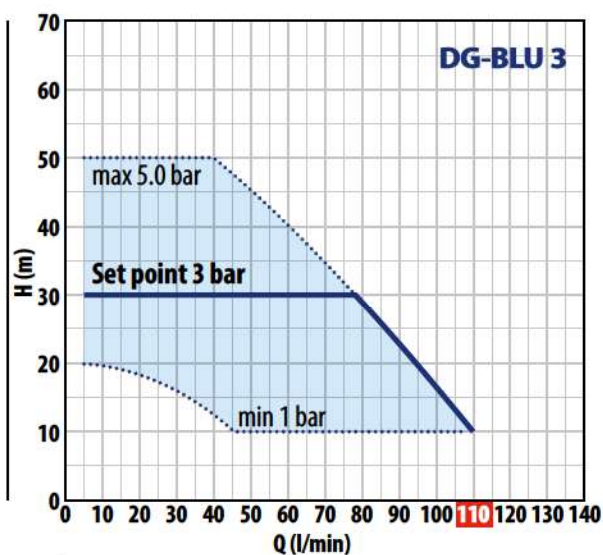
### SZABADALMAK-VÉDJEGYEK-MODELLEK

- Lajstromozott közösségi formatervezési minta n° 015048622-0001

### FOLYAMATBAN LÉVŐ TANÚSÍTVÁNYOK



## TELJESÍTMÉNYGÖRBÉK

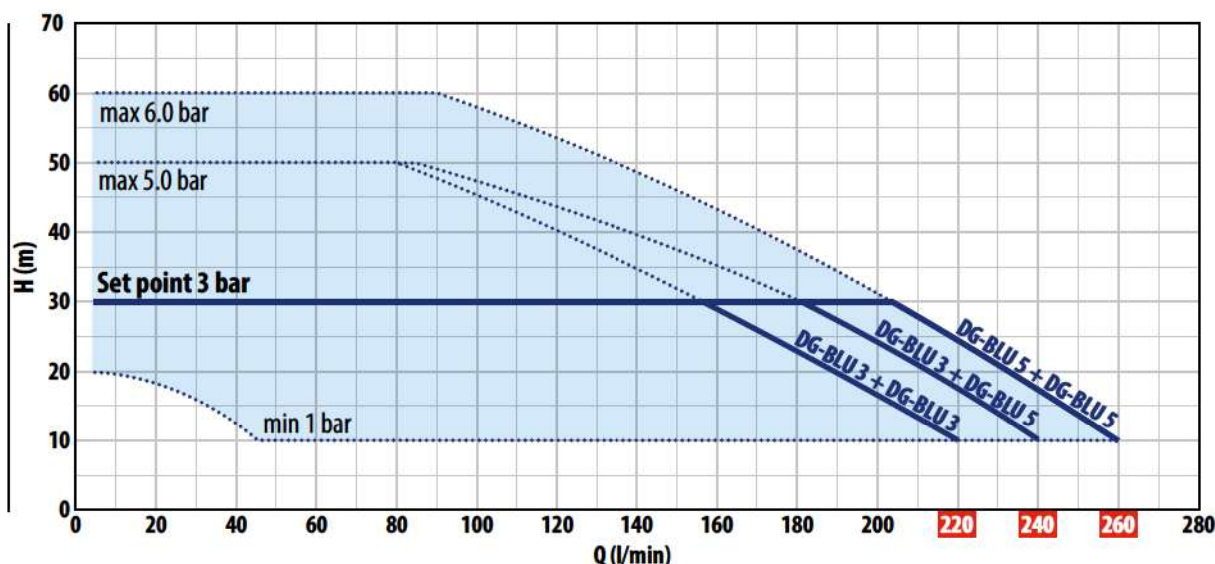


TÍPUS	TELJ. P <sub>2</sub>			MAX TELJ.		TELJESÍTMÉNY (ÁLLÍTHATÓ SET POINT)					
	kW	HP	▲	Q liter/perc	H méter	Névleges érték		Névleges értékStd		Névleges értékMax	
Egyfázisú						bar	l/min	bar	liter/perc	bar	l/min
DG-BLU 3	0.75	1	IE3	5 – 110	50 – 10	1.0	45 – 110	3.0	5 – 79	5.0	5 – 40
DG-BLU 5	1.1	1.5		5 – 130	60 – 10	1.0	55 – 130	3.0	5 – 102	6.0	5 – 45

Q = Szállított mennyiség H = Teljes manometrikus emelőmagasság

▲ A háromfázisú motor hatásfok osztálya (IEC 60034-30-1)

## TELJ. GÖRBÉK 2DB-BÓL ÁLLÓ EGYSÉGRE, DG-BLU



TÍPUS	TELJ. P <sub>2</sub>			MAX TELJ.		TELJESÍTMÉNY (ÁLLÍTHATÓ SET POINT)					
	kW	HP	▲	Q liter/perc	H méter	Set Point Perc		Set Point Std		Set Point Max	
Egyfázisú						bar	l/min	bar	liter/perc	bar	l/min
DUAL DG-BLU 3+3	0.75+0.75	1+1	IE3	5 – 220	50 – 10	1.0	45 – 220	3.0	5 – 158	5.0	5 – 80
DUAL DG-BLU 3+5	0.75+1.1	1+1.5		5 – 240	50 – 10	1.0	45 – 240	3.0	5 – 181	5.0	5 – 85
DUAL DG-BLU 5+5	1.1+1.1	1.5+1.5		5 – 260	60 – 10	1.0	55 – 260	3.0	5 – 204	6.0	5 – 90

Q = Szállított mennyiség H = Teljes manometrikus emelőmagasság

Jelleggörbe tolerancia az EN ISO 9906 Grado 3B szerint.

▲ A háromfázisú motor hatásfok osztálya (IEC 60034-30-1)

# DG-BLU

## ELŐNYÖK A FELHASZNÁLÓ SZÁMÁRA



### MINDEN EGYBEN

- Többfokozatú önfelszívó szivattyú
- Frekvenciaváltó (inverter)
- Tágulási tartály
- Visszacsapó szelep
- Nyomás- és áramlásérzékelő



### CSENDES



### LEHATÁROLT MÉRETEK



### ÁLLANDÓ NYOMÁS



### EGYSZERŰ HASZNÁLAT



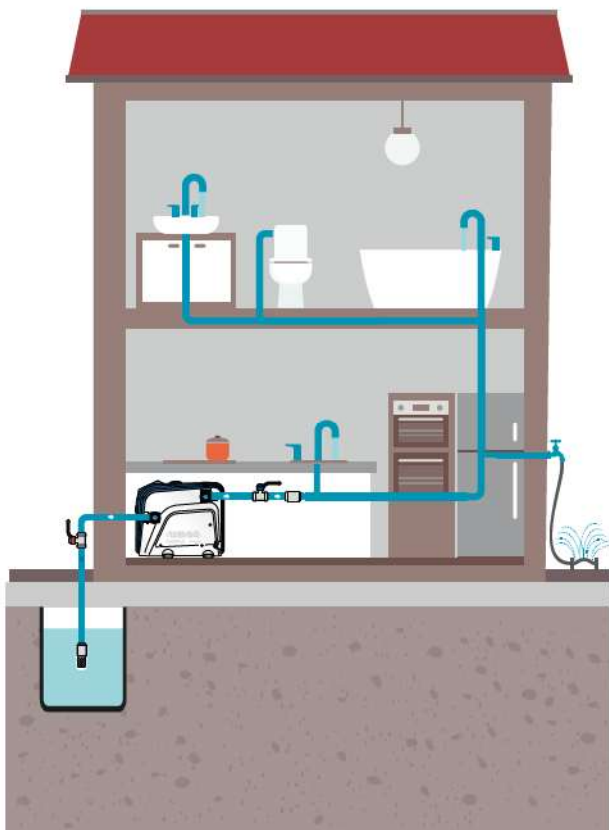
### BÁRHOL TELEPÍTHETŐ

Kompaktságának, csendességének és 360°-ban állítható CSATL. akozóinak köszönhetően a DG-BLU bárhol felszerelhető.

## TIPIKUS TELEPÍTÉS

### FELÜL

(merítés tartályból vagy sekély kútból)

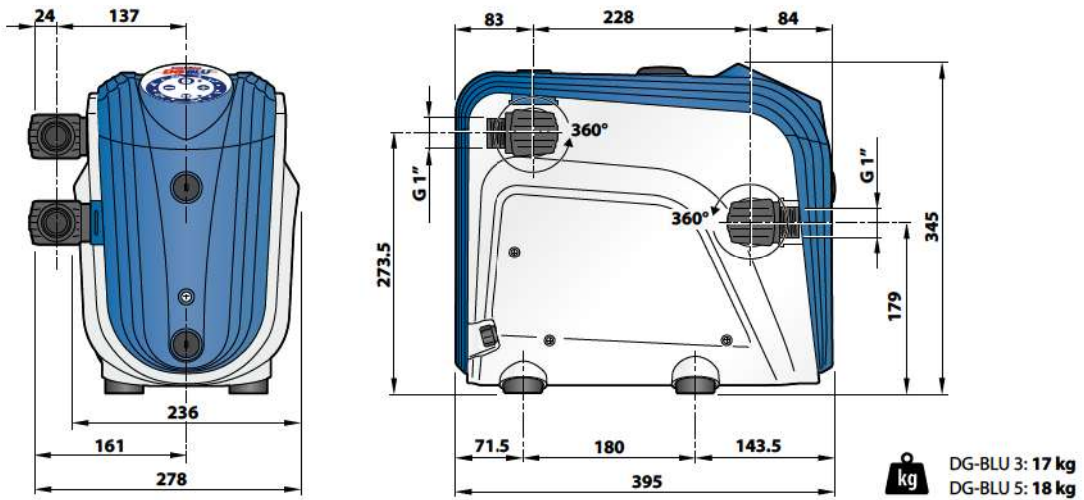


### ALUL

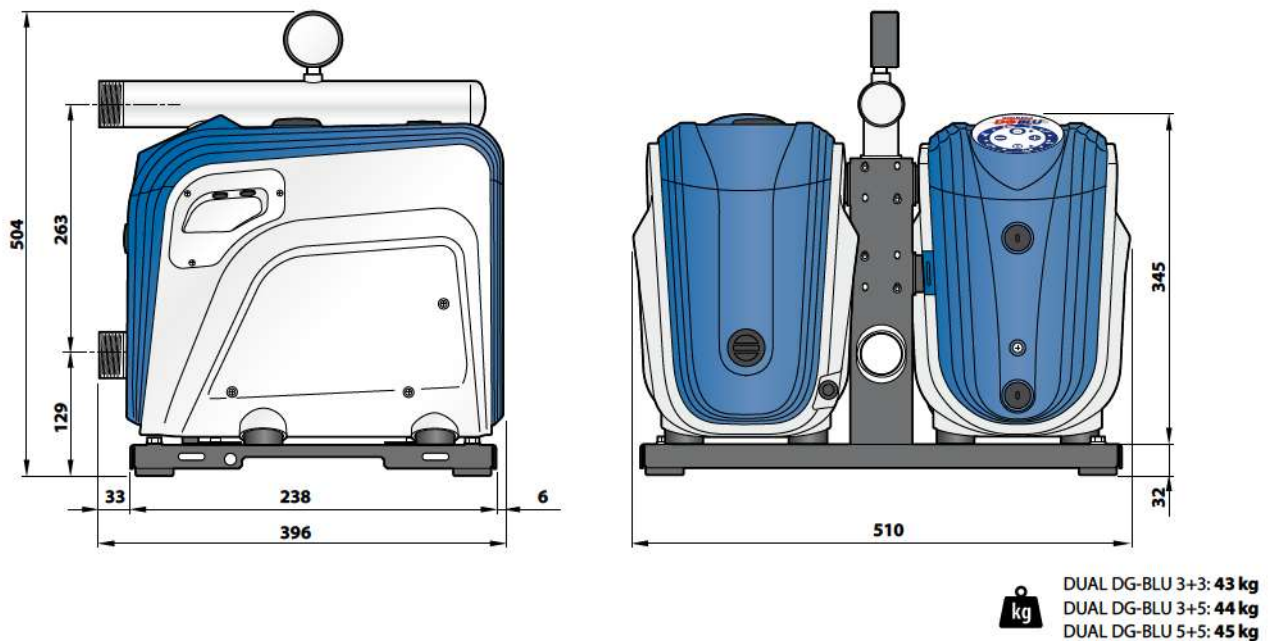
(víztározó vagy vízvezeték)



## MÉRETEK ÉS SÚLYOK (mm)



## MÉRETEK ÉS SÚLYOK DUAL DG-BLU (mm)



## VÁLASZTHATÓ TARTOZÉKOK



Két darab DG-BLU összekötéséhez való kit



Bővítő elektronikai panel



Falra szerelhető kit egy db DG-BLU szereléséhez



2 darabból álló egységrendszer falra rögzítéséhez való Kit