

ROBINET A TOURNANT SPHERIQUE B1-ACS – PVC-U AVEC SERVOMOTEUR TCR

CARACTERISTIQUES

Les robinets à tournant sphérique de type B1+TCR sont des robinets 2 voies passage intégral destinés aux applications de sectionnement automatique. Ce robinet économique, PN16 permet d'isoler les réseaux d'eau ou de fluide acide ou basique basse pression (Cf. table de résistance des matériaux Sectoriel). Les joints de siège en PTFE assurent une durée de vie élevée. Les matériaux utilisés sont traités pour une protection anti UV. Modèle entièrement démontable et certifiée ACS. Le robinet B1 est certifié et peut être utilisé sur les réseaux d'eau potable. La bride de fixation du servomoteur avec platine ISO 5211 permet le montage direct du servomoteur TCR. Celui-ci est parfaitement adapté à un usage industriel en intérieur comme à l'extérieur sous abri.



VERSIONS DISPONIBLES

REFERENCE	CORPS	JOINTS
5100PC - - -*	PVC-U	EPDM

Diamètre : DN15 à DN50.

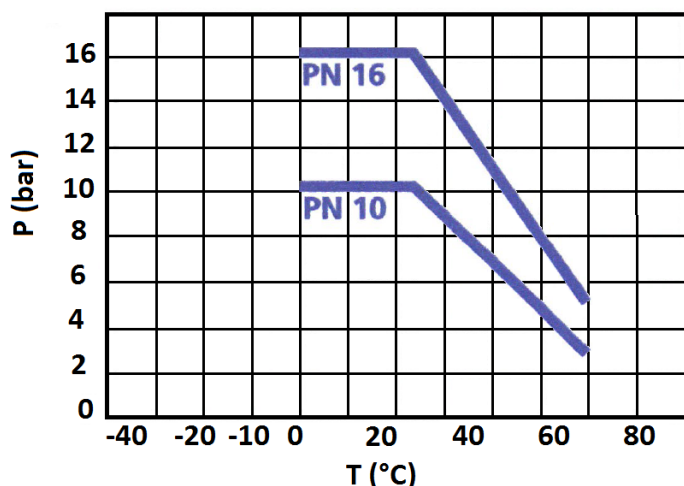
Raccordement union avec embout femelle selon DIN/ISO
Commande manuelle par poignée en ABS.

*- - - DN du robinet (exemple Robinet B1 PVC-U/EPDM DN 15 code 5100PC015).

Tensions d'alimentation : 12Vcc, 24Vca-cc et 230Vca.



LIMITES D'EMPLOI



Les limites de chaque matériau sont valables pour les pressions nominales indiquées et pour une durée de sollicitation de 25 ans. Il s'agit ici de valeurs indicatives pour des matières transportées non dangereuses (DIN 2403), pour lesquelles le matériau de la vanne est résistant. Pour l'utilisation sur des températures inférieures à 0°C nous consulter.

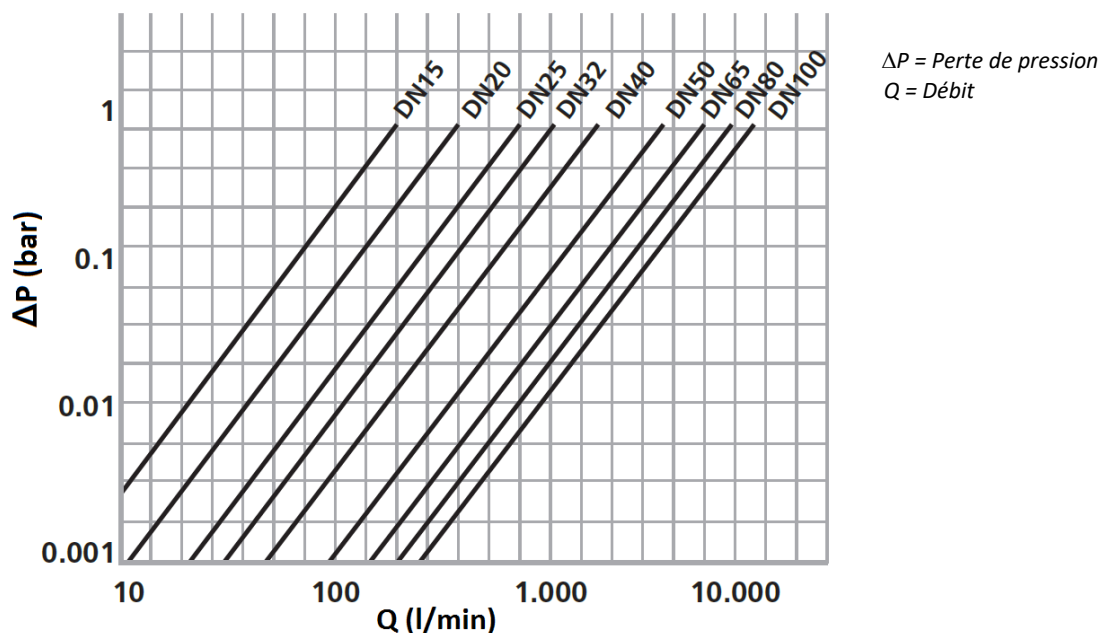
Informations données à titre indicatif et sous réserve de modifications éventuelles

	SECTORIEL S.A. 45 rue du Ruisseau 38290 SAINT QUENTIN-FALLAVIER – FRANCE Tél : +33 4 74 94 90 70 - Fax : +33 4 74 94 13 95 www.sectoriel.com / Email : sectoriel@sectoriel.fr	Pages	1/4
	Ref.	FT51PTCR-B1-ACS	
	Rev.	03	
	Date	12/2024	

ROBINET A TOURNANT SPHERIQUE B1-ACS – PVC-U AVEC SERVOMOTEUR TCR

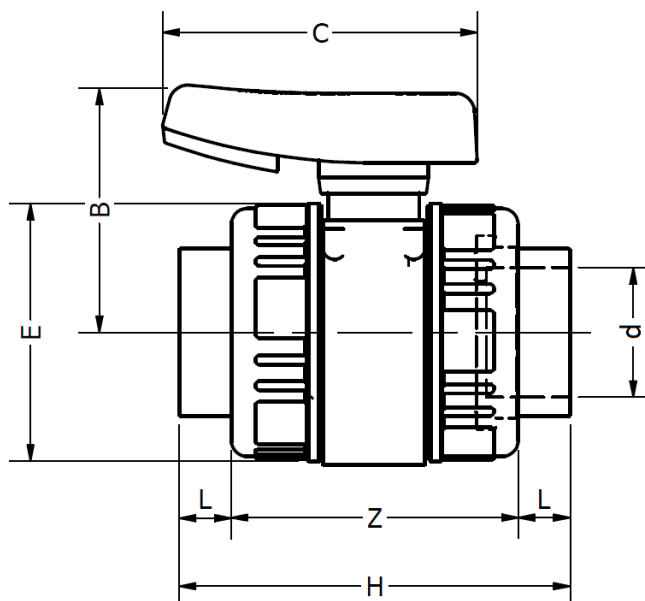
CARACTERISTIQUES HYDRAULIQUES

Courbe de perte de charge (Valeur indicative pour H₂O à 20°C)



DIMENSIONS (mm)

DN	d	E	B	L	Z	H	C	PN
15	20	50	51	16	46	78	65	16
20	25	50	51	16	46	78	65	16
25	32	60	58	19	52	90	70	16
32	40	68	65	22	60	104	82	16
40	50	80	76	26	68	120	92	16
50	63	94	88	31	78	140	105	16



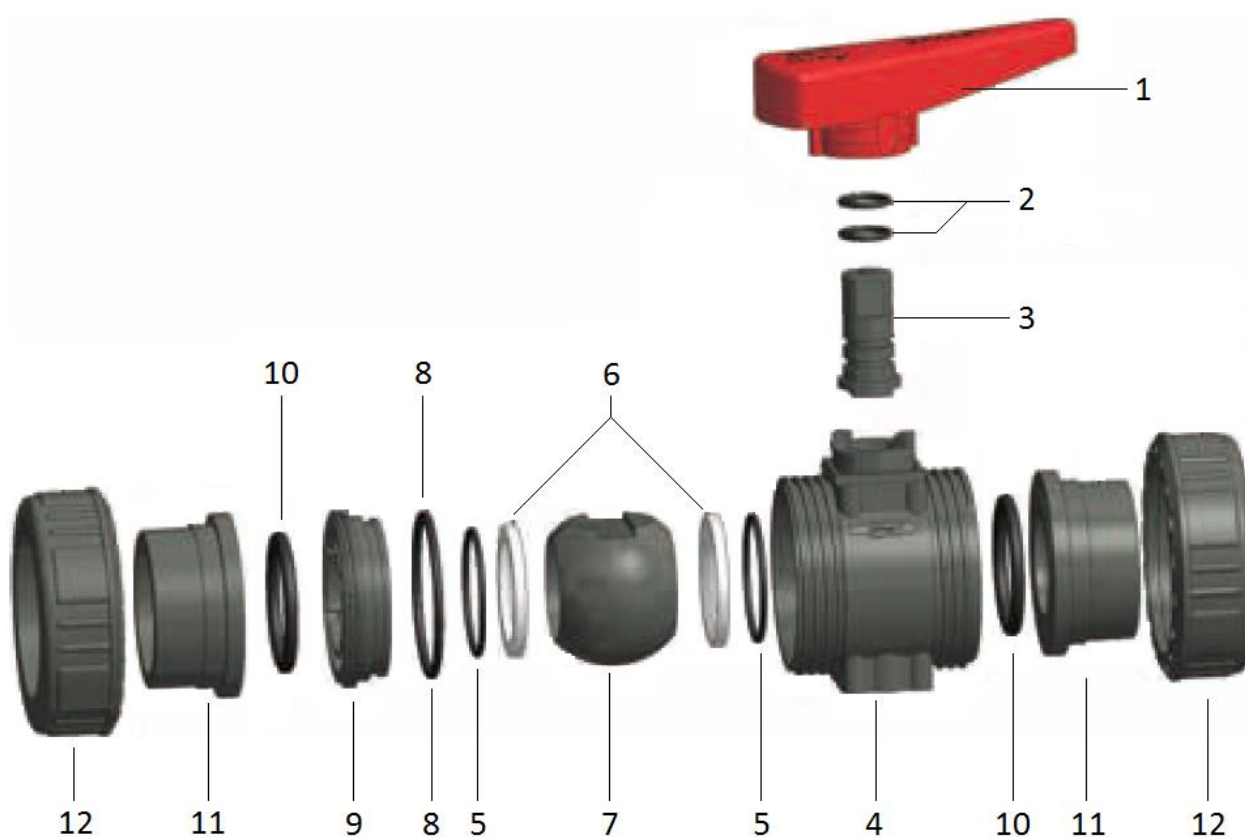
Informations données à titre indicatif et sous réserve de modifications éventuelles

 robinetterie plastique	SECTORIEL S.A. 45 rue du Ruisseau 38290 SAINT QUENTIN-FALLAVIER – FRANCE Tél : +33 4 74 94 90 70 - Fax : +33 4 74 94 13 95 www.sectoriel.com / Email : sectoriel@sectoriel.fr	Pages	2/4
		Ref.	FT51PTCR-B1-ACS
		Rev.	03
		Date	12/2024

ROBINET A TOURNANT SPHERIQUE B1-ACS – PVC-U AVEC SERVOMOTEUR TCR

CONSTRUCTION

N°	Désignation	Matériau	N°	Désignation	Matériau
1	Poignée	ABS	7	Sphère	PVC-U
2	O-ring	EPDM	8	Joints de corps	EPDM
3	Axe	PVC-U	9	Portée de joint	PVC-U
4	Corps	PVC-U	10	O-ring	EPDM
5	O-ring	EPDM	11	Collet	PVC-U
6	Joints de siège	PTFE	12	Ecrou union	PVC-U



Informations données à titre indicatif et sous réserve de modifications éventuelles

ROBINET A TOURNANT SPHERIQUE B1-ACS – PVC-U AVEC SERVOMOTEUR TCR

MOTORISATION ELECTRIQUE TCR

La motorisation TCR proposée en standard s'entend pour :

- servomoteur carter plastique IP67 et réducteur en acier,
- coefficient de sécurité 1,3 minimum par rapport au couple nominal du robinet,
- différence de pression amont / aval $\Delta P=10$ bar max.

Le montage du servomoteur avec bride de fixation PVC ISO 5211.

d (mm)	DN	Servomoteur	Puissance 230V ca / 24V ca-cc	Temps 230V ca	Temps 24 V ca-cc	Equipements standards du servomoteur
20	15	TCR-05N	25	12s	12s	2 contacts fins de course réglables 2 contacts auxiliaires secs Protection thermique du moteur Résistance anti-condensation 2-3W régulée Commande manuelle de secours par clef Indicateur visuel de position 3D Raccordement électrique : TCR05 : 1 x PE M20 + câble 1,5m
25	20	TCR-05N	25	12s	12s	
32	25	TCR-05N	25	12s	12s	
40	32	TCR-05N	25	12s	12s	
50	40	TCR-05N	25	12s	12s	
63	50	TCR-05N	25	12s	12s	

Pour toute autre condition de service, nous consulter.

*temps indicatif de l'actionneur à vide

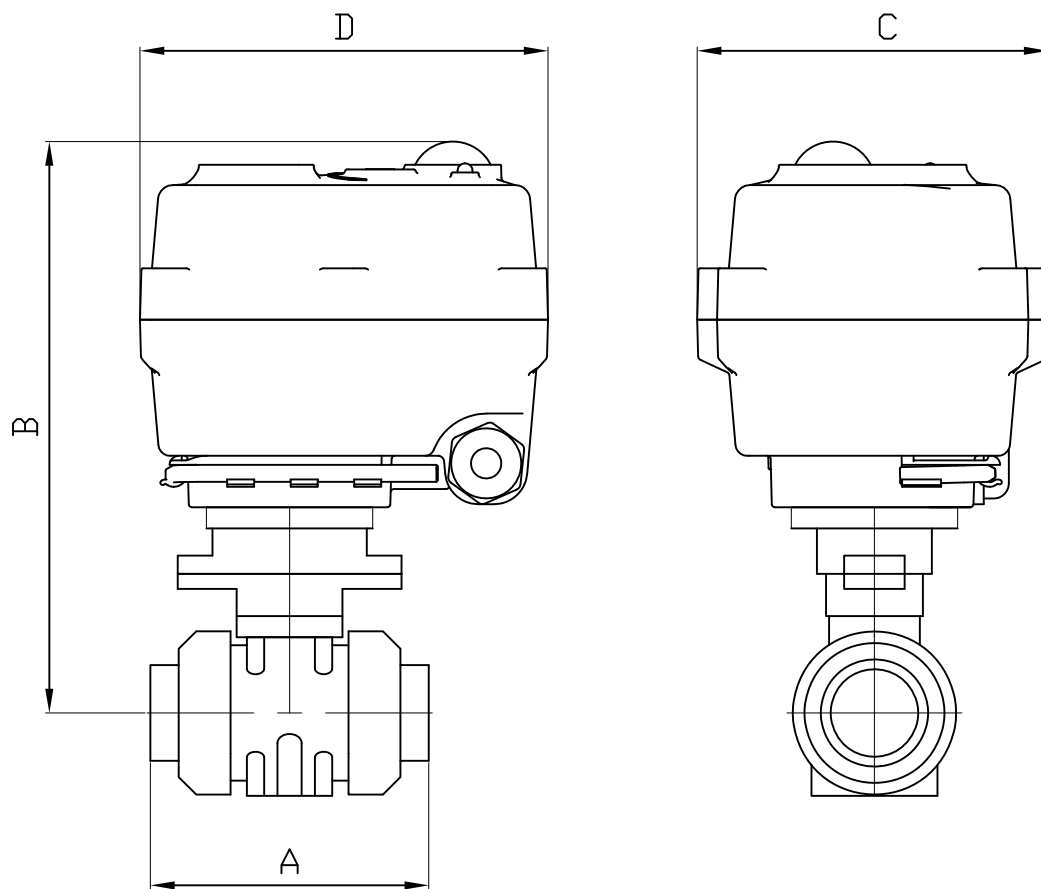
OPTIONS DE MOTORISATION

Il existe de nombreuses options pour lesquelles nous vous demandons de consulter notre service commercial :

1	Servomoteur NF – retour par condensateur - TCR-KT32
2	Servomoteur rapide - TRC-NH
3	Servomoteur intelligent avec réglage du temps de manœuvre - TCR-C
4	Servomoteur de régulation - TCR-T
5	Servomoteur de régulation NF - retour par condensateur - TCR-T-KT32
6	Servomoteur avec bus de terrain - TCR-B
7	Servomoteur avec timer intégré - TCR-D
8	Servomoteur avec commande sans fil - TCR-R


Informations données à titre indicatif et sous réserve de modifications éventuelles

	SECTORIEL S.A. 45 rue du Ruisseau 38290 SAINT QUENTIN-FALLAVIER – FRANCE Tél : +33 4 74 94 90 70 - Fax : +33 4 74 94 13 95 www.sectoriel.com / Email : sectoriel@sectoriel.fr	Pages	4/4
		Ref.	FT51PTCR-B1-ACS
		Rev.	03
		Date	12/2024



DN	15	20	25	32	40	50
SERVO	TCR05	TCR05	TCR05	TCR05	TCR05	TCR05
A	78	78	90	104	120	140
B	217	217	227	235	247	261
C	111	111	111	111	111	111
D	132	132	132	132	132	132
KG	1.87	1.93	2.02	2.2	2.42	2.88

Informations données à titre indicatif et sous réserve de modifications éventuelles
 data subject to alteration

Ech: /	Date :24/01/2020	Dessiné par :E.D.	Tolérances générales : +/- 0.2	Modifications	Date	REV.
ROBINET A TOURNANT SPHERIQUE B1-ACS/BALL VALVE B1-ACS + SERVOMOTEUR TCR/ELECTRIC ACTUATOR TCR				Matière :		
				Poids (Kg) :		
 45, Rue du Ruisseau 38297 SAINT QUENTIN FALLAVIER				Traitement : SANS		
				Plan n° Ens 1414		

SERVOMOTEUR ELECTRIQUE TCR-N

CARACTERISTIQUES GENERALES

Les servomoteurs électriques TCR-N sont destinés à la motorisation des robinets 1/4 de tour avec un couple de manœuvre de 15, 20, 50, 110, 200 ou 400 Nm. De construction compacte avec un carter en plastique, ils sont particulièrement bien adaptés à la motorisation des robinets à tournant sphérique et aux robinets à papillon. Plusieurs variantes offrent des fonctions avancées. Etanchéité **IP67** : utilisation en intérieur et possible en extérieur sous abri. Montage en parallèle possible. Commande manuelle par clef.

MODELES DISPONIBLES

Tensions d'alimentation : 230Vca, 24Vca/cc, 12Vcc.

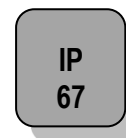
LIMITES D'EMPLOI

Indice de protection	IP 67
Température ambiante	- 20°C / +60°C
Facteur de service	S4 - 50% (TCR 02-05-11)
	S3 - 85% (TCR 20-40)



CARACTERISTIQUES MECANIQUES

Réducteur	pignons en acier traité
Couples	15 - 20 - 50 - 110 - 200 - 400 Nm
Angle de rotation	90° +/- 2°
Débrayage	Sans (TCR 02-05-11)
	Avec (TCR 20-40)
Commande de secours	par clef



Servomoteur	TCR 02N			TCR 05N		
Couples (Nm)	15	20	20	50		
Tension	12Vcc	24Vca-cc	95-265Vca-cc	12Vcc	24Vca-cc	95-265Vca-cc
Tps de manœuvre (s)	15	10	10	12	12	12
ISO 5211	F03/F05 - étoile de 11			F05/F07- étoile de 14		

Servomoteur	TCR 11N			TCR 20N			TCR 40N		
Couples (Nm)	110			200			400		
Tension	12Vcc	24Vca-cc	95-265Vca-cc	12Vcc	24Vca-cc	95-265Vca-cc	12Vcc	24Vca-cc	95-265Vca-cc
Tps de manœuvre (s)	10	10	10	25	25	25	25	25	25
ISO 5211	F05/F07 - étoile de 17			F07/F10 - étoile de 22			F07/F10 - étoile de 22		

Informations données à titre indicatif et sous réserve de modifications éventuelles

	SECTORIEL S.A. 45, rue du Ruisseau 38290 SAINT QUENTIN-FALLAVIER – FRANCE Tél : +33 4 74 94 90 70 - Fax : +33 4 74 94 13 95 www.sectoriel.com / Email : sectoriel@sectoriel.fr	Pages	1/8
		Ref.	FT2411
		Rev.	07
		Date	04/2024

SERVOMOTEUR ELECTRIQUE TCR-N

CARACTERISTIQUES ELECTRIQUES


Servomoteur	TCR 02N	TCR 05N
Protection du moteur	Limiteur thermique	
Contacts fins de course	2 contacts réglables	
Contacts auxiliaires	2 contacts secs réglables	
Anti-condensation	Intégré	
Raccordement électrique	PE M10 + Câble 1,5m	PE M20 + Câble 1,5m

Servomoteur	TCR 02N			TCR 05N		
Tension	12Vcc	24Vca-cc	95-265Vca-cc	12Vcc	24Vca-cc	95-265Vca-cc
Puissance (W)	15	15	15	25	25	25
Intensité (A)	1,5	1,5	0,09	1,67		0,18 - 0,37
Protection fusible (A)	5	5	1	8		1 - 2

Servomoteur	TCR 11N	TCR 20N	TCR 40N
Protection du moteur	Limiteur thermique		
Contacts fins de course	2 contacts réglables		
Contacts auxiliaires	2 contacts secs réglables		
Anti-condensation	Intégré		
Raccordement électrique	2 x PE M14 + Câble 1,5m	2 x PE M20 + Câble 1,5m	2 x PE M20 + Câble 1,5m

Servomoteur	TCR 11N			TCR 20N			TCR 40N		
Tension	12Vcc	24Vca-cc	95-265Vca-cc	12Vcc	24Vca-cc	95-265Vca-cc	12Vcc	24Vca-cc	95-265Vca-cc
Puissance (W)	100	100	100	50	50	50	80	80	80
Intensité (A)	2,5		0,3 - 0,6	2		0,22	3,3		0,36
Protection fusible (A)	5		2 - 3	3		5	8		2

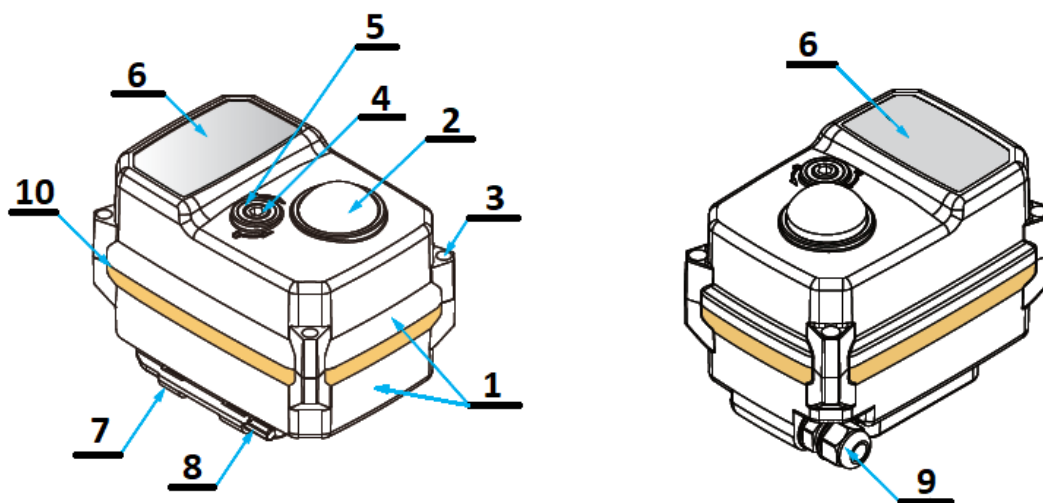
Informations données à titre indicatif et sous réserve de modifications éventuelles

	SECTORIEL S.A. 45, rue du Ruisseau 38290 SAINT QUENTIN-FALLAVIER – FRANCE Tél : +33 4 74 94 90 70 - Fax : +33 4 74 94 13 95 www.sectoriel.com / Email : sectoriel@sectoriel.fr	Pages	2/8
		Ref.	FT2411
		Rev.	07
		Date	04/2024

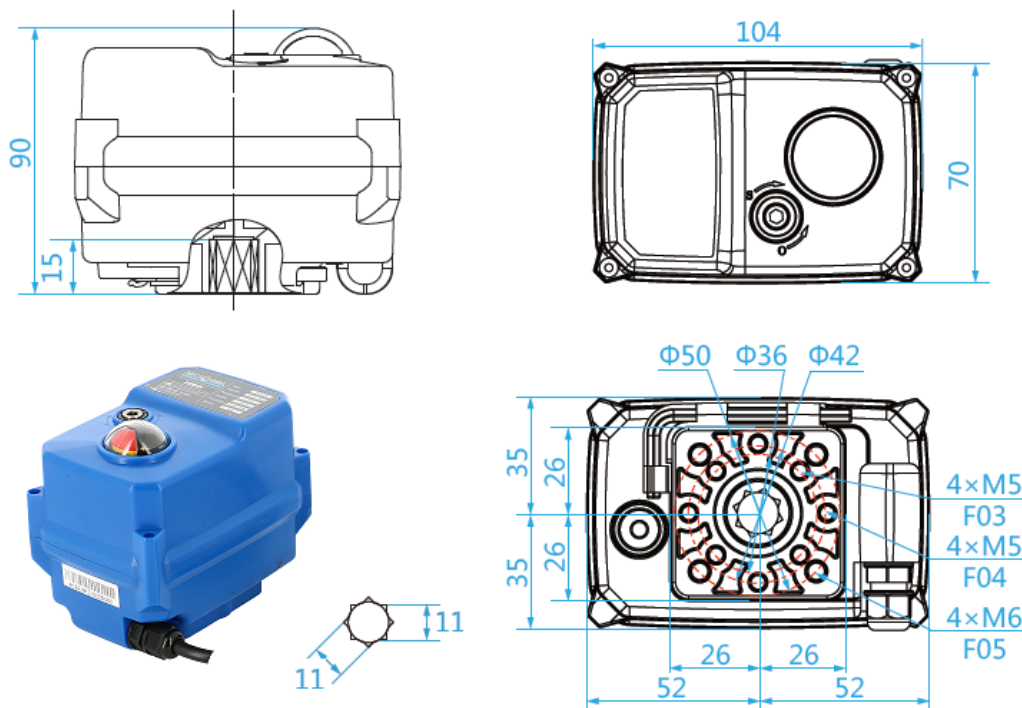
SERVOMOTEUR ELECTRIQUE TCR-N

CONSTRUCTION (TCR-02N)


TCR-02N					
N°	Désignation	Matière	N°	Désignation	Matière
1	Carter + couvercle	Plastique en ABS	6	Etiquette signalitique	PVC
2	Indicateur de position	Plastique polycarbonate	7	Support clef	Plastique en ABS
3	Vis x 4	Aisi 304	8	Clef hexagonale	Acier
4	Axe cde de secours	Aisi 304	9	Presse-étoupe	Nylon
5	Joint	NBR	10	Joint capot	NBR
Poids (Kg) : 0,620					



DIMENSIONS (mm)



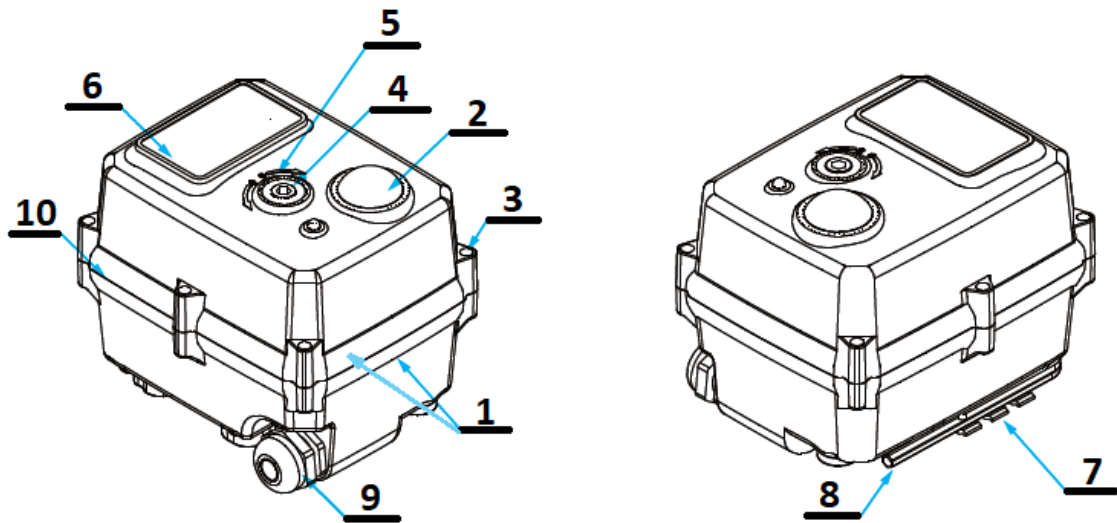
Informations données à titre indicatif et sous réserve de modifications éventuelles

	SECTORIEL S.A. 45, rue du Ruisseau 38290 SAINT QUENTIN-FALLAVIER – FRANCE Tél : +33 4 74 94 90 70 - Fax : +33 4 74 94 13 95 www.sectoriel.com / Email : sectoriel@sectoriel.fr	Pages	3/8
		Ref.	FT2411
		Rev.	07
		Date	04/2024

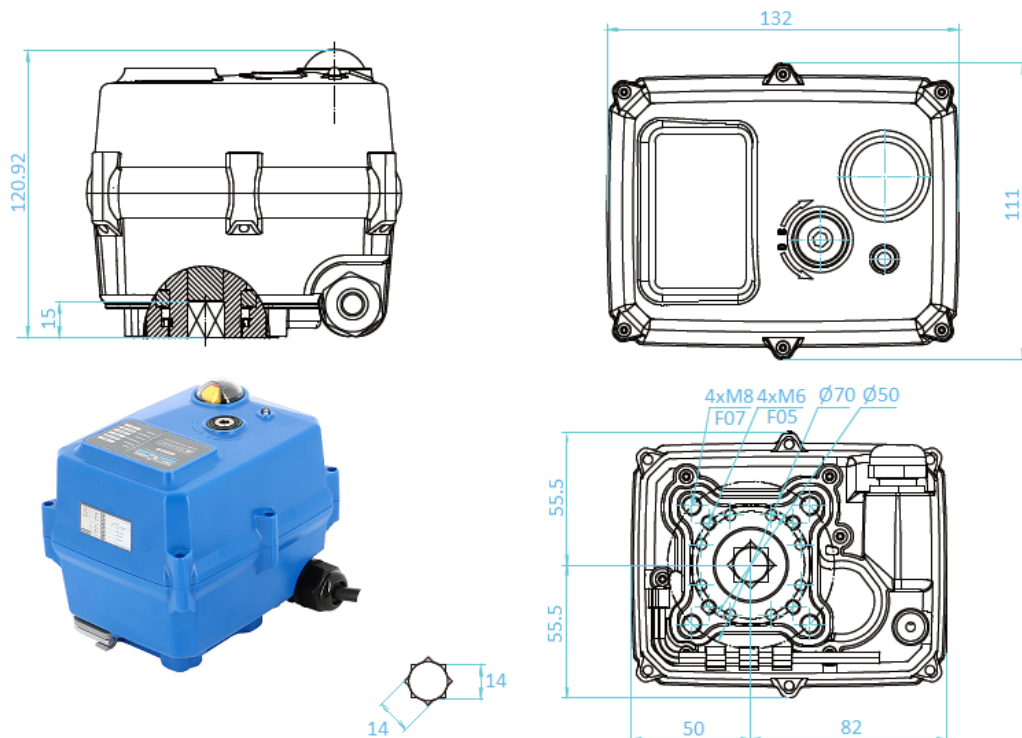
SERVOMOTEUR ELECTRIQUE TCR-N

CONSTRUCTION (TCR-05N)


TCR-05N					
N°	Désignation	Matière	N°	Désignation	Matière
1	Carter + couvercle	Plastique en ABS	6	Etiquette signalitique	PVC
2	Indicateur de position	Plastique polycarbonate	7	Support clef	Plastique en ABS
3	Vis x 6	Aisi 304	8	Clef hexagonale	Acier
4	Axe cde de secours	Aisi 304	9	Presse-étoupe	Nylon
5	Joint	NBR	10	Joint capot	NBR
Poids (Kg) : 1,800					



DIMENSIONS (mm)



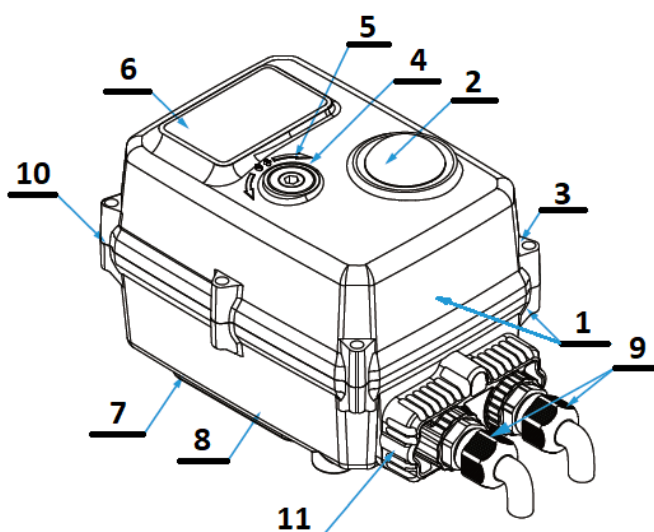
Informations données à titre indicatif et sous réserve de modifications éventuelles

	SECTORIEL S.A. 45, rue du Ruisseau 38290 SAINT QUENTIN-FALLAVIER – FRANCE Tél : +33 4 74 94 90 70 - Fax : +33 4 74 94 13 95 www.sectoriel.com / Email : sectoriel@sectoriel.fr	Pages	4/8
		Ref.	FT2411
		Rev.	07
		Date	04/2024

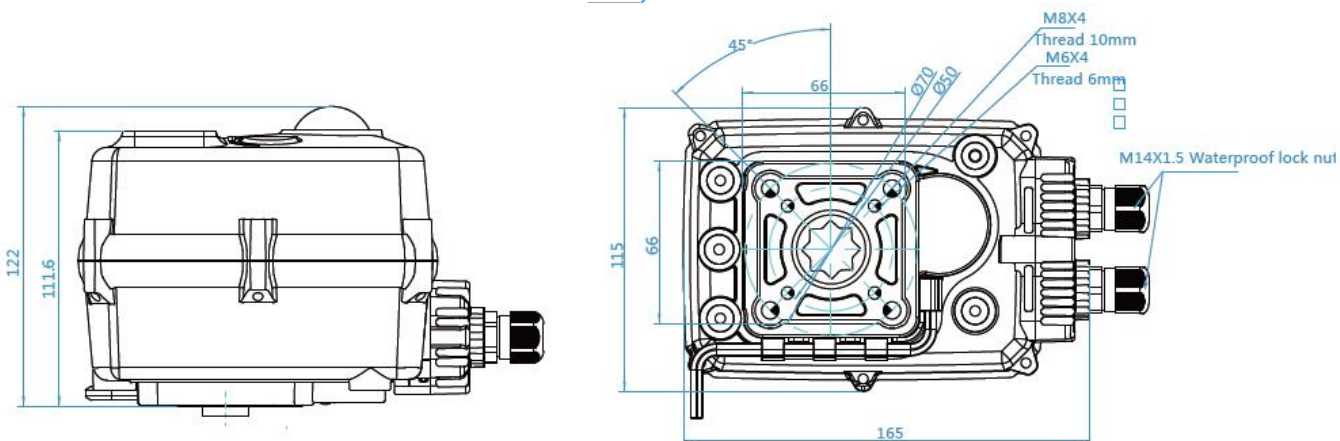
SERVOMOTEUR ELECTRIQUE TCR-N

CONSTRUCTION (TCR-11N)

TCR-11N					
N°	Désignation	Matière	N°	Désignation	Matière
1	Carter + couvercle	Plastique en ABS	6	Etiquette signalitique	PVC
2	Indicateur de position	Plastique polycarbonate	7	Support clef	Plastique en ABS
3	Vis x 6	Aisi 304	8	Clef hexagonale	Acier
4	Axe cde de secours	Aisi 304	9	Presse-étoupe x 2	Nylon
5	Joint	NBR	10	Joint capot	NBR
Poids (Kg) : 2,200			11	Bloc presse-étoupe	Plastique en ABS



DIMENSIONS (mm)



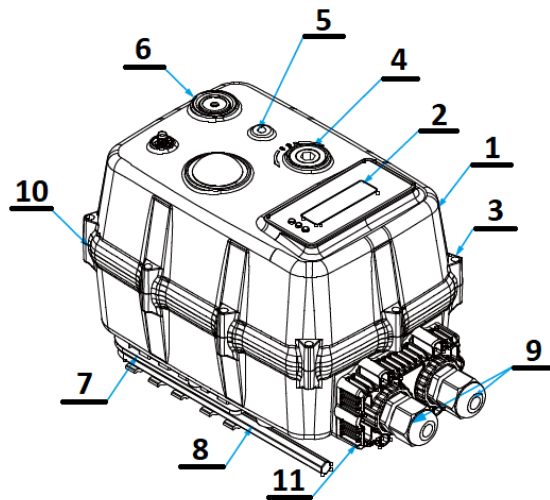
Informations données à titre indicatif et sous réserve de modifications éventuelles

	SECTORIEL S.A. 45, rue du Ruisseau 38290 SAINT QUENTIN-FALLAVIER – FRANCE Tél : +33 4 74 94 90 70 - Fax : +33 4 74 94 13 95 www.sectoriel.com / Email : sectoriel@sectoriel.fr	Pages	5/8
		Ref.	FT2411
		Rev.	07
		Date	04/2024

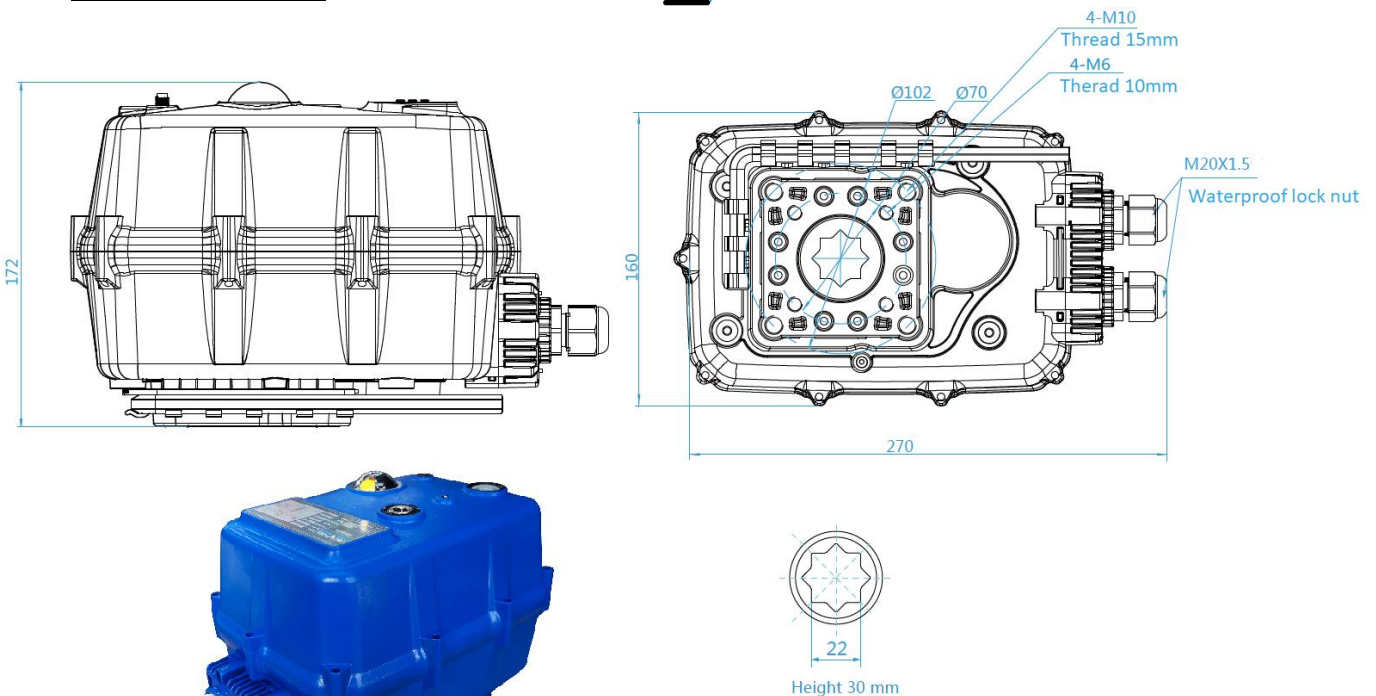
SERVOMOTEUR ELECTRIQUE TCR-N

CONSTRUCTION (TCR-20N / TCR-40N)


TCR-20N / TCR-40N					
N°	Désignation	Matière	N°	Désignation	Matière
1	Carter + couvercle	PC + PET	6	Débrayage	Polyoxyméthylène POM
2	Indicateur de position	Plastique polycarbonate	7	Support clef	Plastique en ABS
3	Vis x 6	Aisi 304	8	Clef hexagonale	Acier
4	Axe cde de secours	Aisi 304	9	Presse-étoupe x 2	Nylon
5	LED	Plastique PC	10	Joint capot	NBR
Poids (Kg) : 6,000			11	Bloc presse-étoupe	Plastique en ABS



DIMENSIONS (mm)

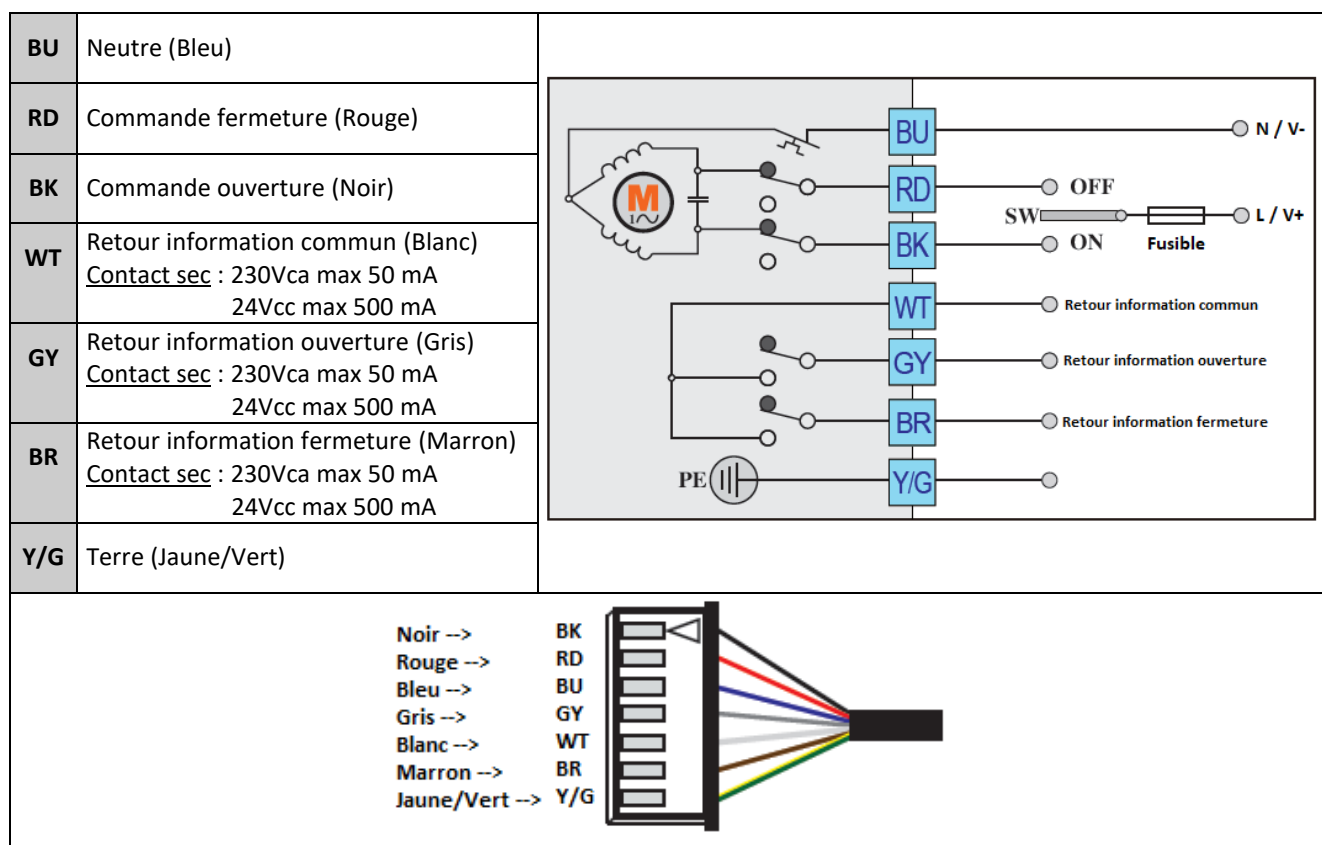


Informations données à titre indicatif et sous réserve de modifications éventuelles

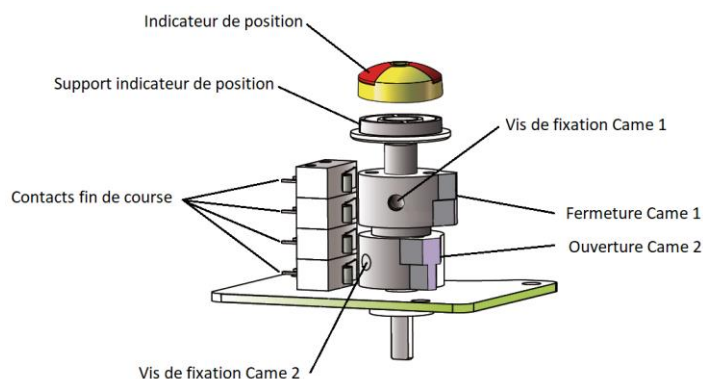
	SECTORIEL S.A. 45, rue du Ruisseau 38290 SAINT QUENTIN-FALLAVIER – FRANCE Tél : +33 4 74 94 90 70 - Fax : +33 4 74 94 13 95 www.sectoriel.com / Email : sectoriel@sectoriel.fr	Pages	6/8
		Ref.	FT2411
		Rev.	07
		Date	04/2024

SERVOMOTEUR ELECTRIQUE TCR-N

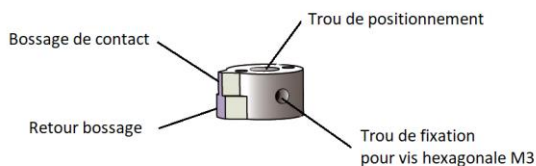
SCHEMA DE CABLAGE



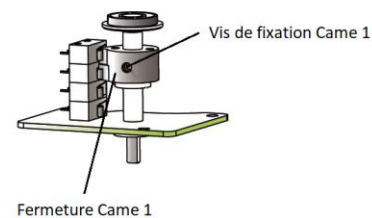
REGLAGE DES FINS DE COURSE



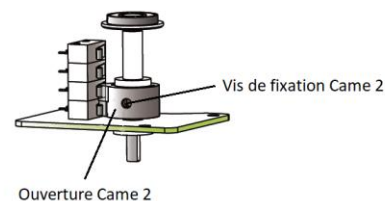
VUE GENERALE



DETAIL DE LA CAME



REGLAGE CAME FERMETURE



REGLAGE CAME OUVERTURE

Informations données à titre indicatif et sous réserve de modifications éventuelles


	SECTORIEL S.A. 45, rue du Ruisseau 38290 SAINT QUENTIN-FALLAVIER – FRANCE Tél : +33 4 74 94 90 70 - Fax : +33 4 74 94 13 95 www.sectoriel.com / Email : sectoriel@sectoriel.fr	Pages	7/8
		Ref.	FT2411
		Rev.	07
		Date	04/2024

SERVOMOTEUR ELECTRIQUE TCR-N

RECHERCHE DE PANNES

Défaut rencontré	Cause de défaut	Méthode de résolution
Servomoteur inactif	Réseau électrique non connecté.	Relier au réseau électrique.
	Tension incorrecte.	Vérifier la tension du servomoteur.
	Surchauffe du moteur.	Vérifier le couple du robinet.
	Raccordement défaillant.	Vérifier la connection au bornier.
	Condensateur démarrage endommagé.	Contacter le fournisseur pour réparation.
Pas de signal fin de course	Raccordement défaillant.	Vérifier les connections.
	Micro-rupteur endommagé.	Changer le micro-rupteur.
Robinet pas totalement fermé	Utilisation retour signal du contrôle servomoteur.	Recevoir un signal retour ne signifie pas que le servomoteur est complètement fermé, alors ne coupez pas l'alimentation.
	L'hystérésis augmente en raison de l'usure ou entre l'actionneur et l'axe du robinet.	Réajuster la came de fin de course. Contacter le fournisseur pour réparation.
Présence d'humidité ou d'eau dans le servomoteur	Section du câble utilisé non adaptée.	Contacter le fournisseur pour réparation.
	Raccordement câble non étanche.	
	Usure de joints d'étanchéité.	
	Vis de couvercle desserrées.	Sécher les parties internes et resserrer les vis du couvercle.

Informations données à titre indicatif et sous réserve de modifications éventuelles

	SECTORIEL S.A. 45, rue du Ruisseau 38290 SAINT QUENTIN-FALLAVIER – FRANCE Tél : +33 4 74 94 90 70 - Fax : +33 4 74 94 13 95 www.sectoriel.com / Email : sectoriel@sectoriel.fr	Pages	8/8
		Ref.	FT2411
		Rev.	07
		Date	04/2024