

ROBINET A TOURNANT SPHERIQUE B1-ACS – PVC-U AVEC ACTIONNEUR PRISMA

CARACTERISTIQUES

Les robinets à tournant sphérique de type B1+PRISMA sont des robinets 2 voies passage intégral destinés aux applications de sectionnement automatique. Ce robinet économique, PN16 permet d'isoler les réseaux d'eau ou de fluide acide ou basique basse pression (Cf. table de résistance des matériaux Sectoriel). Les joints de siège en PTFE assurent une durée de vie élevée. Les matériaux utilisés sont traités pour une protection anti UV. Modèle entièrement démontable le robinet B1 est certifié ACS et peut être utilisé sur les réseaux d'eau potable. La motorisation pneumatique PP est disponible en double et simple effets avec de nombreuses options. La conception de l'actionneur en matière polyamide chargé fibre de verre assure une bonne résistance aux ambiances corrosives.

(*Cf. table de résistance des matériaux Sectoriel)



VERSIONS DISPONIBLES

REFERENCE	CORPS	JOINTS
5100PC - - - *	PVC-U	EPDM

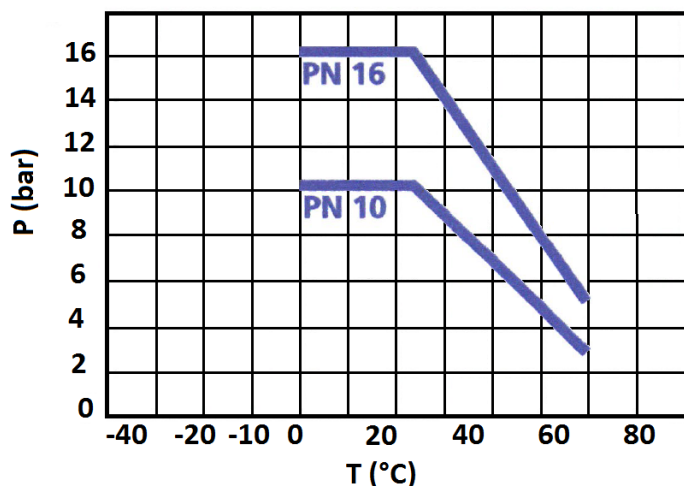
Diamètre : DN15 à DN50.

Raccordement union avec embout femelle à coller selon DIN/ISO
Actionneur double effet PP ou simple effet PPS à rappel ressort.

Certifiée ACS




LIMITES D'EMPLOI



Les limites de chaque matériau sont valables pour les pressions nominales indiquées et pour une durée de sollicitation de 25 ans. Il s'agit ici de valeurs indicatives pour des matières transportées non dangereuses (DIN 2403), pour lesquelles le matériau de la vanne est résistant. Pour l'utilisation sur des températures inférieures à 0°C nous consulter.

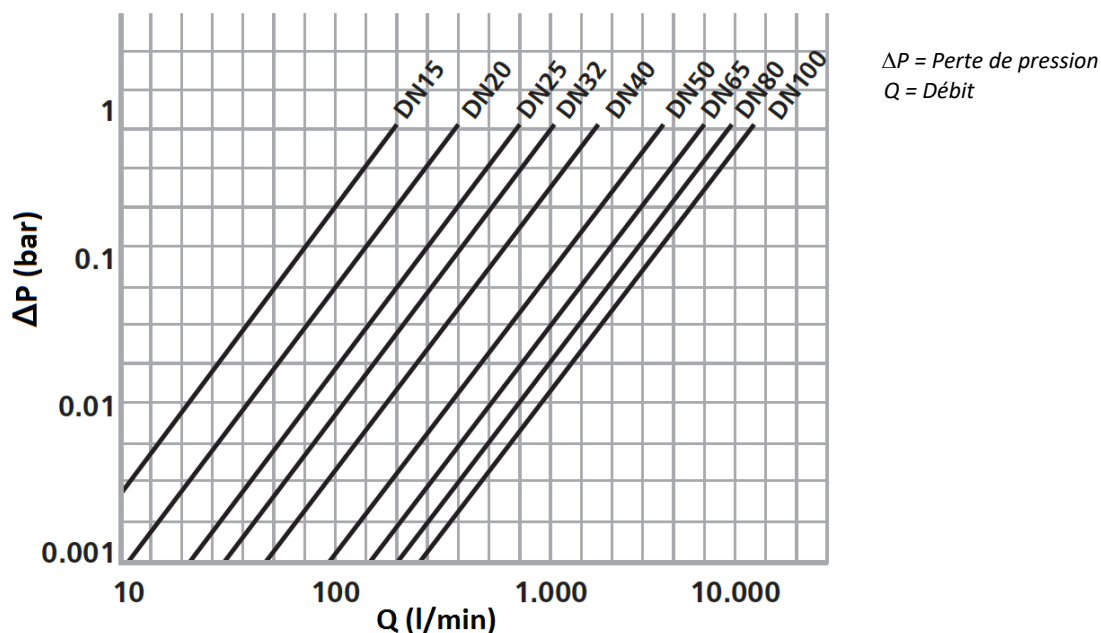
Informations données à titre indicatif et sous réserve de modifications éventuelles

 robinetterie plastique	SECTORIEL S.A. 45 rue du Ruisseau 38290 SAINT QUENTIN-FALLAVIER – FRANCE Tél : +33 4 74 94 90 70 - Fax : +33 4 74 94 13 95 www.sectoriel.com / Email : sectoriel@sectoriel.fr	Pages	1/4
		Ref.	FT51PPP-B1-ACS
		Rev.	02
		Date	04/2026

ROBINET A TOURNANT SPHERIQUE B1-ACS – PVC-U AVEC ACTIONNEUR PRISMA

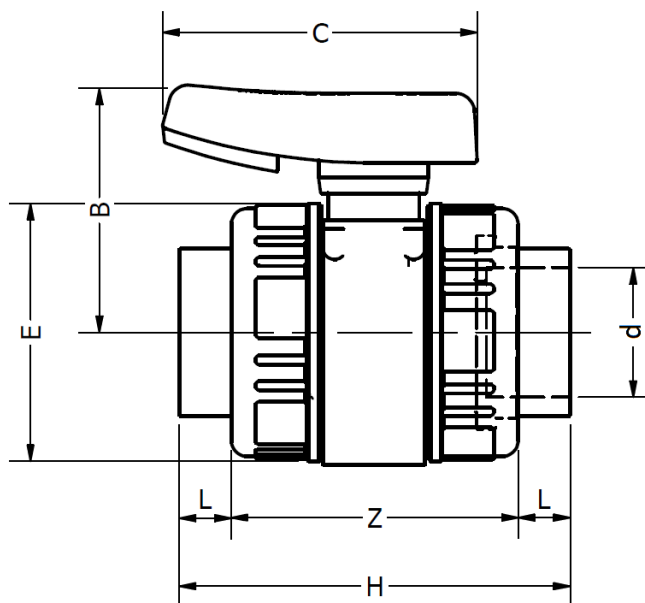
CARACTERISTIQUES HYDRAULIQUES

Courbe de perte de charge (Valeur indicative pour H₂O à 20°C)



DIMENSIONS (mm)

DN	d	E	B	L	Z	H	C	PN
15	20	50	51	16	46	78	65	16
20	25	50	51	16	46	78	65	16
25	32	60	58	19	52	90	70	16
32	40	68	65	22	60	104	82	16
40	50	80	76	26	68	120	92	16
50	63	94	88	31	78	140	105	16



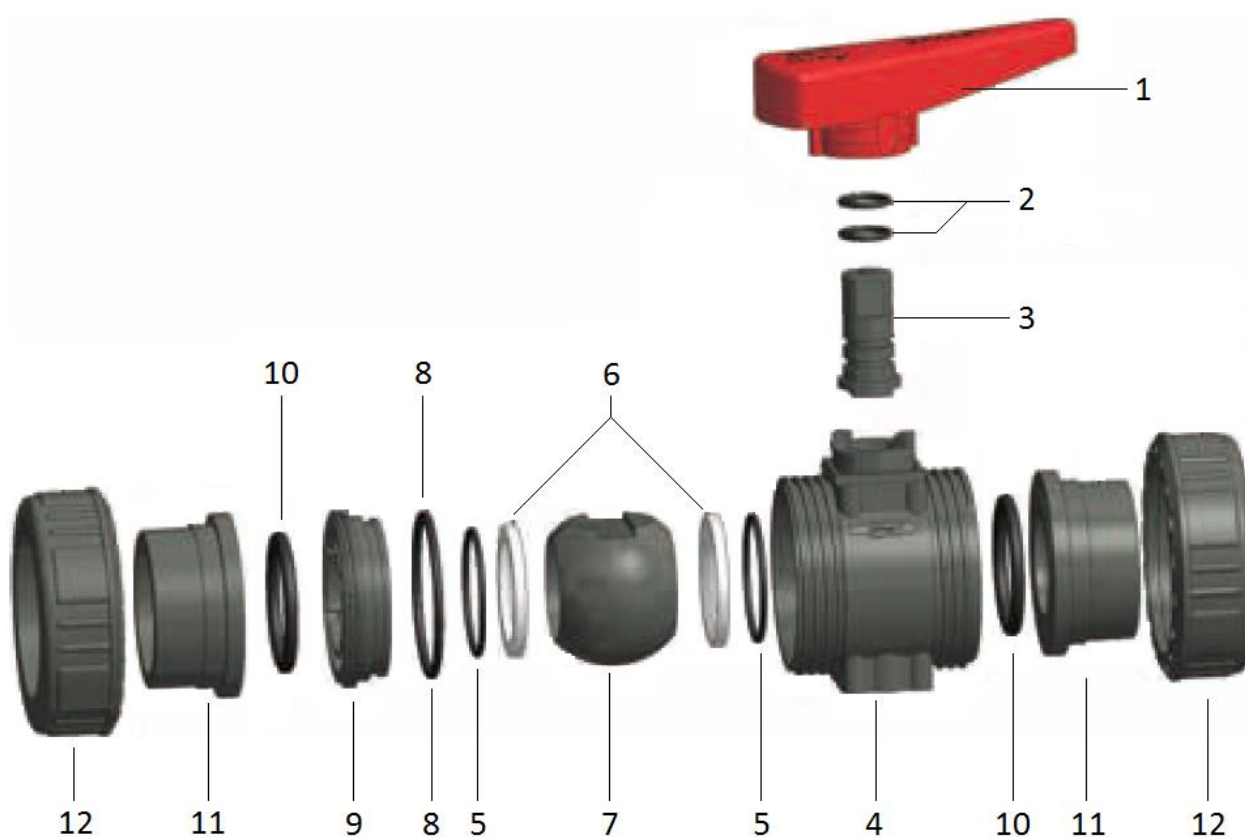
Informations données à titre indicatif et sous réserve de modifications éventuelles

 robinetterie plastique	SECTORIEL S.A. 45 rue du Ruisseau 38290 SAINT QUENTIN-FALLAVIER – FRANCE Tél : +33 4 74 94 90 70 - Fax : +33 4 74 94 13 95 www.sectoriel.com / Email : sectoriel@sectoriel.fr	Pages	2/4
		Ref.	FT51PPP-B1-ACS
		Rev.	02
		Date	04/2026

ROBINET A TOURNANT SPHERIQUE B1-ACS – PVC-U AVEC ACTIONNEUR PRISMA

CONSTRUCTION

N°	Désignation	Matériau	N°	Désignation	Matériau
1	Poignée	ABS	7	Sphère	PVC-U
2	O-ring	EPDM	8	Joints de corps	EPDM
3	Axe	PVC-U	9	Portée de joint	PVC-U
4	Corps	PVC-U	10	O-ring	EPDM
5	O-ring	EPDM	11	Collet	PVC-U
6	Joints de siège	PTFE	12	Ecrou union	PVC-U



Informations données à titre indicatif et sous réserve de modifications éventuelles

ROBINET A TOURNANT SPHERIQUE B1-ACS – PVC-U AVEC ACTIONNEUR PRISMA

MOTORISATION PNEUMATIQUE PP

La motorisation PRISMA proposée en standard s'entend pour :

- coefficient de sécurité 1,3 minimum par rapport au couple nominal du robinet,
- air moteur sec non lubrifié 6 bar,
- différence de pression amont / aval $\Delta P=10$ bar max.

Le montage de l'actionneur est du type platine iso coté actionneur et platine coté vanne.

DN	Double effet	V (litres)	Temps (s)*	Simple effet	V (litres)	Temps (s)*
15	PP 00	0,18	0,15	PP 00S	0,15	0,2
20	PP 00	0,18	0,15	PP 00S	0,15	0,2
25	PP 00	0,18	0,15	PP 00S	0,15	0,2
32	PP 00	0,18	0,15	PP 00S	0,15	0,2
40	PP 00	0,18	0,15	PP 00S	0,15	0,2
50	PP 00	0,18	0,15	PP 10S	0,35	0,3

Pour toute autre condition de service, nous consulter.


*temps indicatif de l'actionneur à vide.

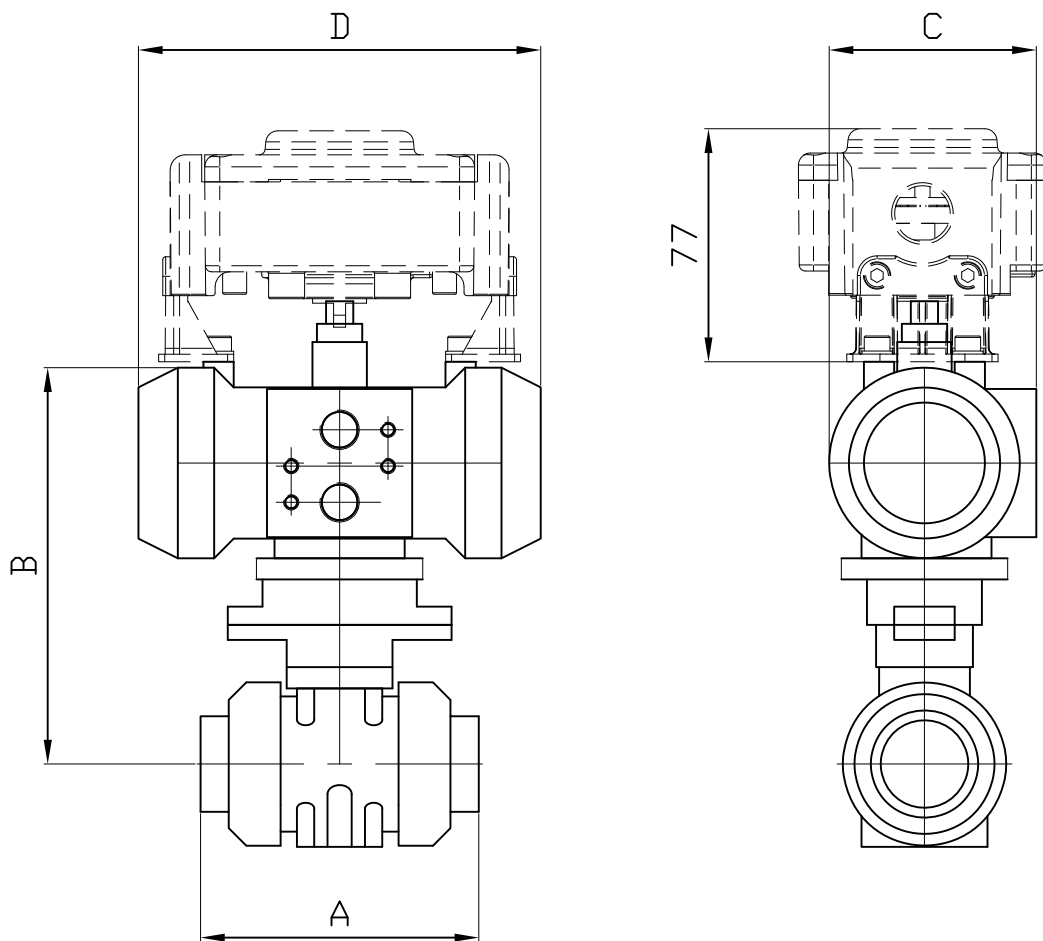
OPTIONS

Il existe une multitude d'options pour lesquelles nous vous demandons de consulter notre service commercial :

1	actionneurs dimensionnés pour pression d'air comprimé 3,4 ou 5 bar
2	actionneur dimensionné pour différence de pression amont / aval ΔP supérieure à 10 bar
3	actionneur avec revêtement spécial, actionneur en inox
4	commande manuelle par réducteur débrayable
5	filtre-régulateur d'air comprimé
6	électrovannes de pilotage tous types
7	boîtiers fin de course tous types
8	Positionneur tous types
9	échappement rapide
10	limiteurs de débit
11	air lock


Informations données à titre indicatif et sous réserve de modifications éventuelles

	SECTORIEL S.A. 45 rue du Ruisseau 38290 SAINT QUENTIN-FALLAVIER – FRANCE Tél : +33 4 74 94 90 70 - Fax : +33 4 74 94 13 95 www.sectoriel.com / Email : sectoriel@sectoriel.fr	Pages	4/4
	Ref.	FT51PPP-B1-ACS	
	Rev.	02	
	Date	04/2026	



DN	15		20		25		32		40		50	
PRISMA	PP00	PP00S	PP00	PP00S	PP00	PP00S	PP00	PP00S	PP00	PP00S	PP00	PP10S
A	78		78		90		104		120		140	
B	177.4		177.4		187.4		195.4		207.4		221.4	243
C	77.6		77.6		77.6		77.6		77.6		77.6	97.1
D	158		158		158		158		158		158	230
KG	1.02	1.3	1.13	1.4	1.38	1.65	1.73	2	2.07	2.34	3.15	4

Informations données à titre indicatif et sous réserve de modifications éventuelles
 data subject to alteration

Ech: /	Date :28/02/2020	Dessiné par :E.D.	Tolérances générales : +/- 0.2	Modifications	Date	REV.
ROBINET A TOURNANT SPHERIQUE B1-ACS/BALL VALVE B1-ACS + ACTIONNEUR PRISMA/PNEUMATIC ACTUATOR PRISMA + BFC/LIMIT SWITCH BOX				Matière :		
				Poids <Kg> :		
 45, Rue du Ruisseau 38297 SAINT QUENTIN FALLAVIER				Traitement : SANS		
				Plan n° Ens 1435		

ACTIONNEUR PNEUMATIQUE PRISMA

CARACTERISTIQUES

L'actionneur Prisma est un actionneur pneumatique 90° normalisé destiné à la motorisation simple et double effet des vannes 1/4 de tour. Fonctionnant sur la technologie piston-crémaillère, l'actionneur est construit avec un corps et flasques en polyamide chargé fibre de verre offrant une excellente résistance à la corrosion ainsi qu'un poids réduit. La fiabilité de cet actionneur permet son utilisation sur plusieurs centaines de milliers de manœuvres sans entretien. Indicateur de position en standard.

Graissé au montage, l'actionneur doit être alimenté par de l'air sec filtré, lubrifié ou non.

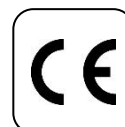
MODELES DISPONIBLES

PP : actionneur double effet jusqu'à 165 Nm

PPS : actionneur simple effet jusqu'à 100 Nm

(valeur pour une pression d'alimentation de 6 bar)

Raccordement alimentation d'air : 1/4"G



LIMITES D'EMPLOI

Pression d'alimentation	3 à 8 bar
Température ambiante	-32°C
Température maximum extérieure	+90°C



DIRECTIVES ET NORMES DE CONSTRUCTION

Objet	Norme	Objet	Norme
Directive CE pression 2014/68		Racc. boîtier fins de course	VDI/VDE 3845
Directive ATEX 94/9-CE	II2G/D T6 zone 1,2,21 et 22	Racc. Pilote	NAMUR
Racc. motorisation	ISO 5211 / DIN 3337	Niveau SIL3	EN 61508

CONSTRUCTION

Corps	Polyamide chargé fibre de verre
Flasques	Polyamide chargé fibre de verre
Piston	Polyamirilamide (PPA)
Pignon (uniquement pour les modèles PP10/PP20)	Alliage d'aluminium
Axe	Inox AISI 303
Joints	NBR

OPTION

Boîtier contacts fin de course mécaniques, inductifs, pneumatiques

Electrodistributeur NAMUR

Positionneur pneumatique, électropneumatique, HART...

Limiteur de débit, frein d'échappement

Informations données à titre indicatif et sous réserve de modifications éventuelles

 robinetterie plastique	SECTORIEL S.A. 45 rue du Ruisseau 38290 SAINT QUENTIN-FALLAVIER - FRANCE Tél : +33 4 74 94 90 70 - Fax : +33 4 74 94 13 95 www.sectoriel.com / Email : sectoriel@sectoriel.fr	Pages	1/4
		Ref.	FT1210-PRISMA
		Rev.	05
		Date	04/2026

ACTIONNEUR PNEUMATIQUE PRISMA

COUPLE ACTIONNEURS PP DOUBLE EFFET (Nm)

Modèle\Pression (bar)	3	4	5	5,5	6	7	8
PPW	7,9	11,3	14,1	15,6	17	19,8	22,9
PP00	13,3	18,3	23,4	26	28,5	33,6	38,7
PP10	32,9	45,6	58,,3	65	71	83,7	96,4
PP20	77,7	107	136,3	150,9	165,4	194,8	224

COUPLE ACTIONNEURS PPS SIMPLE EFFET (Nm)

Type	Force du ressort		Nbre de ressort	3		4		5		5,5		6		7		8	
	90°	0°		0°	90°	0°	90°	0°	90°	0°	90°	0°	90°	0°	90°	0°	90°
PPWS	10,4	6,5	4*					7,5	3,6	9,1	5,2	10,6	6,7	13,6	9,7	16,4	12,5
	9,3	5,8	3			5,2	1,8	8,2	4,8	9,8	6,3	11,3	7,8	14,3	10,9	17,1	13,7
	6,5	4,3	2	3,7	1,4	6,7	4,5	9,7	7,5	11,3	9,1	12,8	10,6	15,8	13,6		
PP00S	4,5	3	1	5	3,5	8	6,5	11,1	9,6	12,6	11,1	14,1	12,6				
	18,8	12,7	6*					10,7	4,6	13,3	7,2	15,8	9,7	20,9	14,8	26	19,9
	15,8	10,7	5			7,6	2,5	12,7	7,6	15,3	10,2	17,8	12,7	22,9	17,8	28	22,9
	12,6	8,7	4			9,6	5,7	14,7	10,8	17,3	13,4	19,8	15,9	24,9	21	30	26,1
	9,7	6,6	3	6,7	3,6	11,7	8,6	16,8	13,7	19,4	16,3	21,9	18,8	27	23,9	32,1	29
PP10S	6,6	4,1	2	9,2	6,7	14,2	11,7	19,3	16,8	21,9	18,4	24,4	21,9	29,5	27	34,6	32,1
	45,6	30,8	6*					27,5	12,7	34,2	19,4	40,2	25,4	52,9	38,1	65,6	50,8
	38	25,7	5			19,9	7,6	32,6	20,3	39,3	27	45,3	33	58	45,7	70,7	58,4
	30,4	20,5	4	12,4	2,5	25,1	15,2	37,8	27,9	44,5	34,6	50,5	40,6	63,2	53,3	75,9	66
	22,8	15,4	3	17,5	10,1	30,2	22,8	42,9	35,5	49,6	42,2	55,6	48,2	68,3	60,9		
PP20S	15,2	10,3	2	22,6	17,7	35,3	30,4	48	43,1	54,7	49,8	60,7	55,8				
	104,7	65,8	6*					70,5	31,6	85	46,3	99,7	60,8	129	90,1	158,2	119,3
	87,2	54,8	5			52,2	19,8	81,5	49,1	96,2	63,8	110,7	78,3	140	107,6	169,2	136,8
	69,8	43,9	4	33,8	8	63,1	37,2	92,4	66,5	107,1	81,2	121,6	95,7	150,9	125	180,1	154,2
	52,3	32,9	3	44,8	25,4	74,1	54,7	103,4	84	118,1	98,7	132,6	113,2	161,9	142,5		
34,9	21,9	2	55,8	42,8	85,1	72,1	114,4	101,4	129,1	116,1	143,6	130,6					

*nombre de ressort standard

DONNEES TECHNIQUES

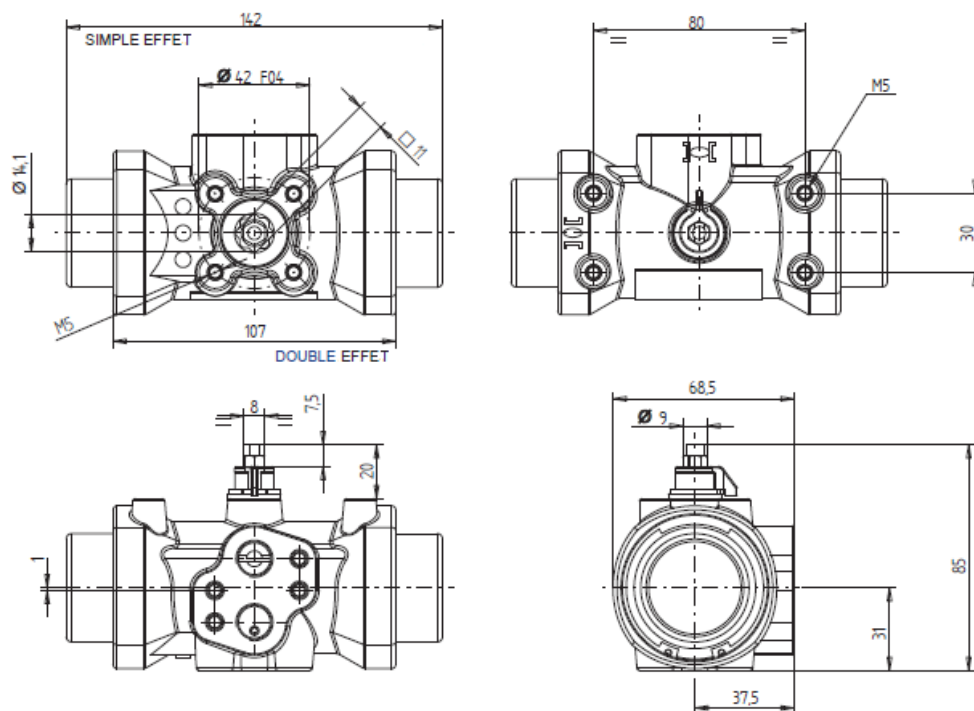
Modèles	Temps de manœuvre (Sec.)		Poids (Kg)	Volume d'air (litre)	
	ouverture	fermeture		ouverture	fermeture
PPW	0,1	0,1	0,33	0,075	0,05
PPWS	0,15	0,15	0,47	0,075	
PP00	0,15	0,15	0,83	0,15	0,18
PP00S	0,2	0,2	1	0,15	
PP10	0,25	0,25	1,65	0,35	0,45
PP10S	0,3	0,3	2,03	0,35	
PP20	0,4	0,4	3,22	0,8	1,15
PP20S	0,5	0,5	4,22	0,8	

Informations données à titre indicatif et sous réserve de modifications éventuelles

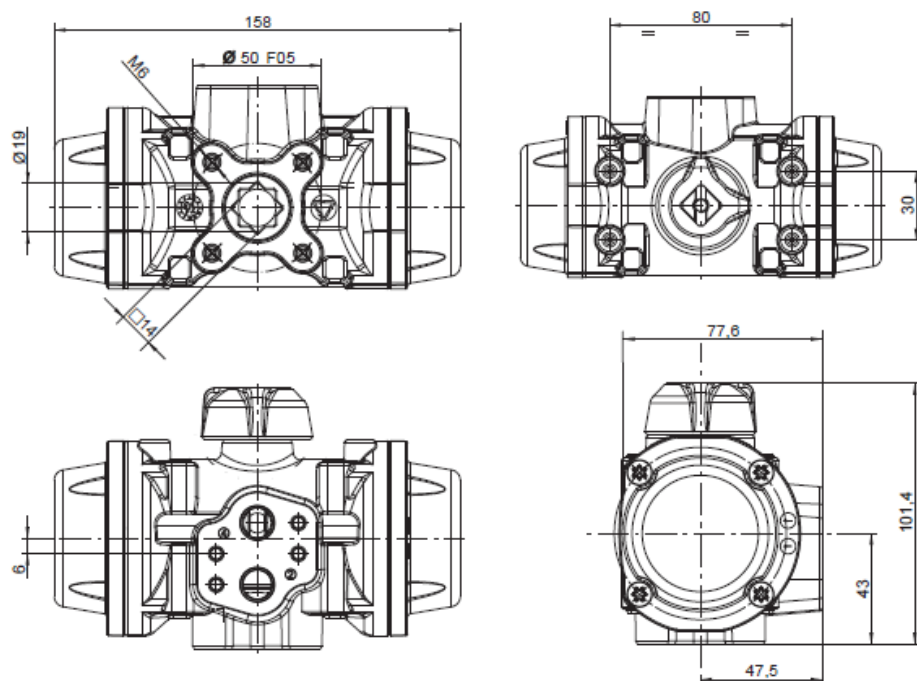
	SECTORIEL S.A. 45 rue du Ruisseau 38290 SAINT QUENTIN-FALLAVIER - FRANCE Tél : +33 4 74 94 90 70 - Fax : +33 4 74 94 13 95 www.sectoriel.com / Email : sectoriel@sectoriel.fr	Pages	2/4
		Ref.	FT1210-PRISMA
		Rev.	05
		Date	04/2026

ACTIONNEUR PNEUMATIQUE PRISMA

DIMENSIONS PPW/PPWS (mm)



DIMENSIONS PP00/PP00S (mm)

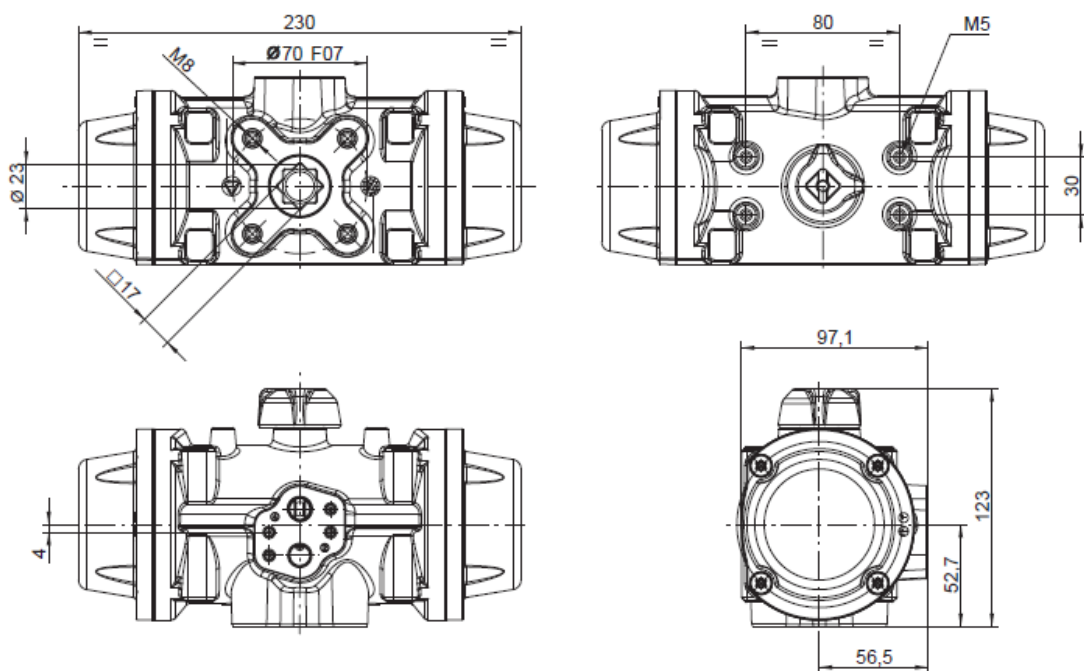


Informations données à titre indicatif et sous réserve de modifications éventuelles

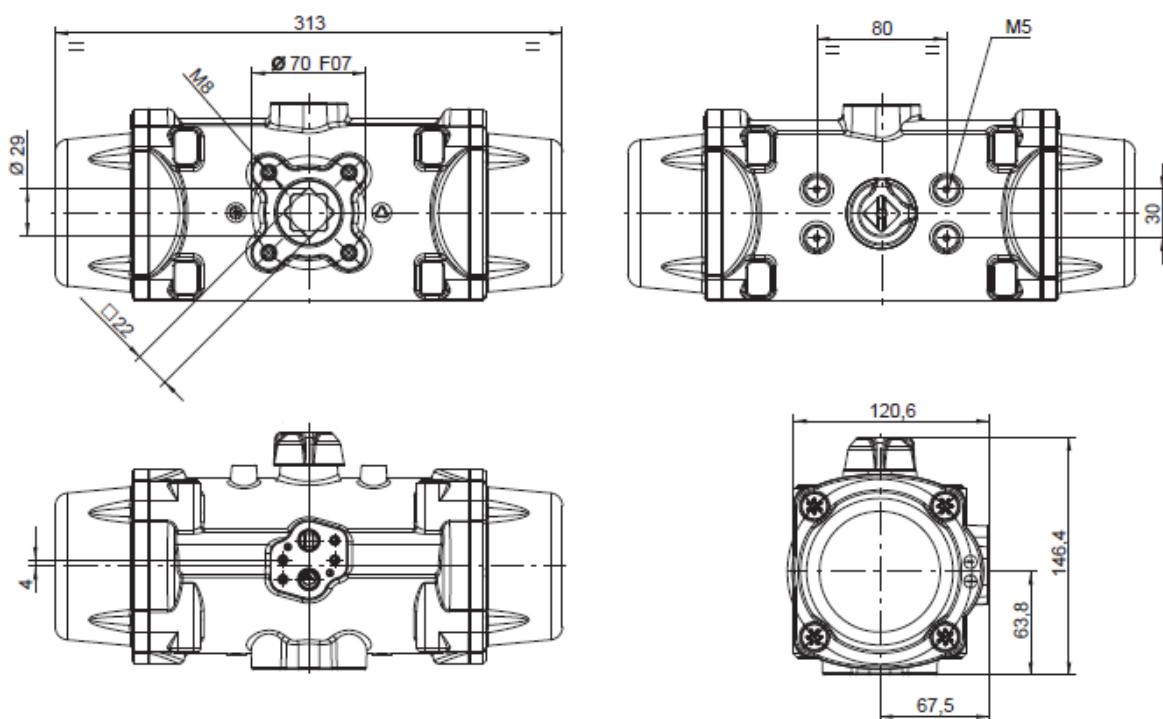
 <p>SECTORIEL robinetterie plastique</p>	SECTORIEL S.A. 45 rue du Ruisseau 38290 SAINT QUENTIN-FALLAVIER - FRANCE Tél : +33 4 74 94 90 70 - Fax : +33 4 74 94 13 95 www.sectoriel.com / Email : sectoriel@sectoriel.fr	Pages	3/4
		Ref.	FT1210-PRISMA
		Rev.	05
		Date	04/2026

ACTIONNEUR PNEUMATIQUE PRISMA

DIMENSIONS PP10/PP10S (mm)



DIMENSIONS PP20/PP20S (mm)



Informations données à titre indicatif et sous réserve de modifications éventuelles

 <p>SECTORIEL robinetterie plastique</p>	SECTORIEL S.A. 45 rue du Ruisseau 38290 SAINT QUENTIN-FALLAVIER - FRANCE Tél : +33 4 74 94 90 70 - Fax : +33 4 74 94 13 95 www.sectoriel.com / Email : sectoriel@sectoriel.fr	Pages	4/4
		Ref.	FT1210-PRISMA
		Rev.	05
		Date	04/2026