



1152 Budapest, Városcapu u. 3.
Tel./Fax: +361415-0802, -03 Mobil: +36309449620
www.hidrotom.hu, E-mail: hidrotom@hidrotom.hu
5350 Tiszafüred Óz u. 15.

Merülő szennyvíz szivattyú 50 Hz Vortex típusú járókerékkel



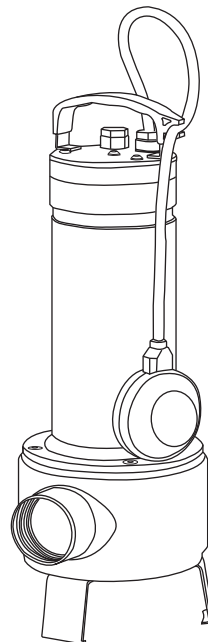
1152 Budapest, Városcapu u. 3.
Tel./Fax: +361415-0802, -03 Mobil: +36309449620
www.hidrotom.hu, E-mail: hidrotom@hidrotom.hu
5350 Tiszafüred Óz u. 15.

Merülő szennyvíz szivattyú 50 Hz Vortex típusú járókerékkel

Vortex járókerék

A vortex járókerék örvényt kelt a szivattyútestben, így a szálás, szilárd anyagok és a homok átáramlik a szivattyún. Ezért a vortex típusú járókerék ideális a hosszabb szálás, szilárd ill. koptató anyagot is tartalmazó közeg szivattyúzására.

Bár a vortex járókerék szinte dugulásmentes üzemeltetést biztosít, a hatásfoka általában csak a fele a csatornás járókerekes megoldás hatásfokának. Ezért a vortex járókerékkel szerelt szennyvíz szivattyúk kisebb térfogatú, de nagyobb szálás- és szilárd anyag tartalmú szennyvizet kezelő alkalmazásokban fordulnak elő, ahol a megbízható üzemvitel fontosabb a hatásfoknál.



HidroTOM

1152 Budapest, Városcapu u. 3.

Tel./Fax: +361415-0802, -03 Mobil: +36309449620
www.hidroTOM.hu, E-mail: hidroTOM@hidroTOM.hu

5350 Tiszafüred Őz u. 15.

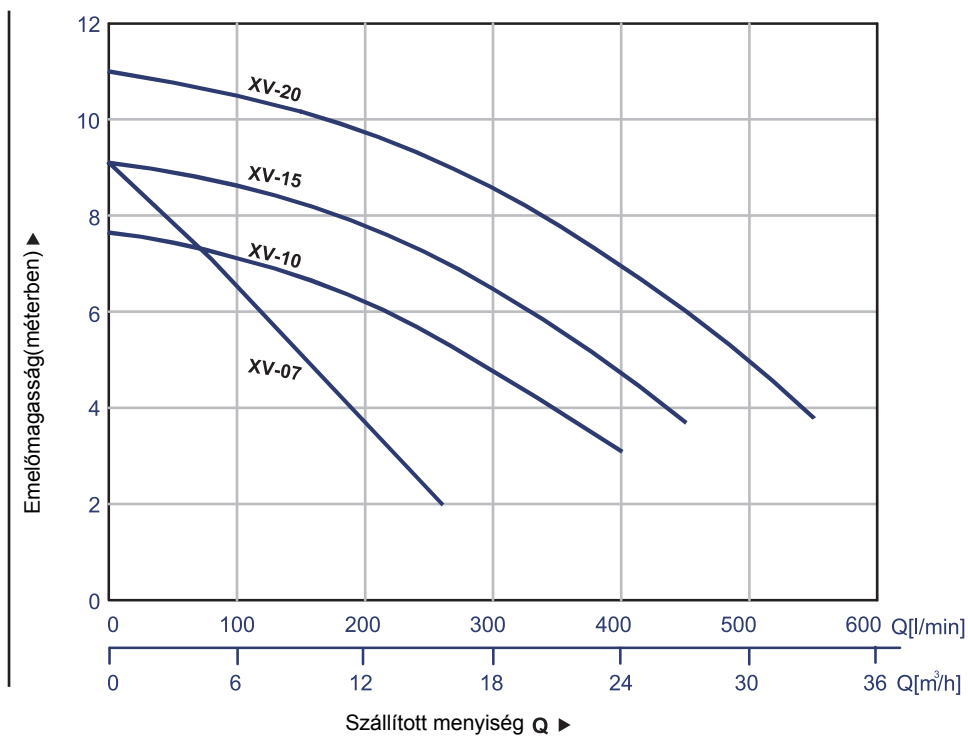
Általános adatok/Anyagok



Üzemeltetési feltételek	Felhasználás	Szennyvíz és fekália ürítése
	Folyadék hőmérséklet	0-35 °C
Motor	Típus	Száraz típus
	Pólus	2-Pólusú
	Szigetelés	F-osztály
	Védelem	IP-68
	Védelmi eszköz	H véd (egyfázisú)
Szivattyú	Járókerék	Vortex Járókerék
	Tengelytömítés/anyag	Dupla tömítések
	Csapágó	Dupla árnyékolt golyóscsapágó

Component	Material
Kábel	H07RN-F
Fogantyú	AISI 304+Nylon
Motor burkolat	AISI 304
Motor burkolat	AISI 304
Rögzítőgyűrű	AISI 304
Szivattyú test	AISI 304
Mechanikus tömítés	Szilícium-karbid/Szilícium-karbid/NBR
Járókerék	AISI 304
Csavarok	AISI 304
Szivattyúház	AISI 304
Olajtömítés	NBR
Tengely	AISI 304
V-típusú axiális olajtömítés	NBR
Szívó karima	AISI 304

Jelleggörbe N=2900 rpm



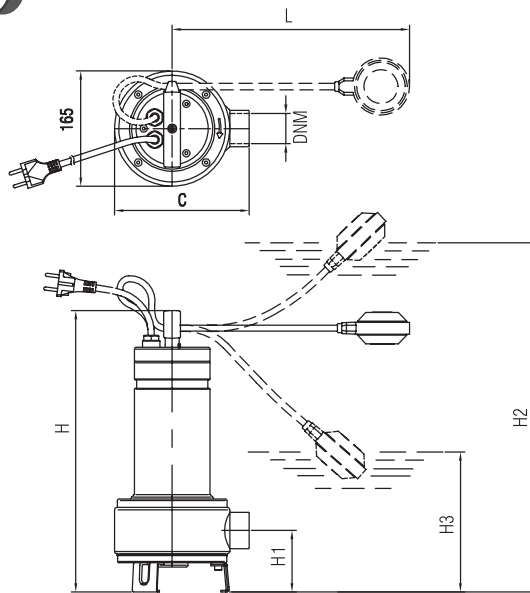
XV Merülő szennyvíz szivattyú 50 Hz Vortex típusú járókerékkel

Műszaki adatok

Modell	Teljesítmény HP (kw)	Kiömlő csomk	Fázis (feszültség)	Emelőmagasság		Maximum		Kiömlő nyílás (mm)	Kábel M
				Munka- pont (m)	Víz szállítás (lit/perc)	Munka- pont (m)	Víz szállítás (lit/perc)		
XV-07	0.75(0.55)	RP 1 1/2"	1φ220V-240V / 3φ 220V-240V 380V-415V	7.1	80	9.1	260	35	5
XV-10	1.0(0.75)	RP 2"	1φ220V-240V / 3φ 220V-240V 380V-415V	7.1	100	7.7	400	50	10
XV-15	1.5(1.1)	RP 2"	1φ220V-240V / 3φ 220V-240V 380V-415V	8.6	100	9.1	450	50	10
XV-20	2.0(1.5)	RP 2"	3φ 220V-240V 380V-415V	10.2	150	11	550	50	10

Az automatikus úszókapcsolók egyfázisúak

Méretetek és súlyok



Egy Fázisú

Modell	Méretetek (mm)							
	H	H1	H2	H3	L	C	DNM	Súly (Kg)
XV-07	403	88	483	185	350	193	RP1 1/2"	11
XV-10	486	111.5	566	268	350	198	RP 2"	14
XV-15	486	111.5	566	268	350	198	RP 2"	15

Három Fázisú

Modell	Méretetek (mm)				
	H	H1	C	DNM	Súly (Kg)
XV-07	403	88	193	RP1 1/2"	11
XV-10	436	111.5	198	RP 2"	12
XV-15	486	111.5	198	RP 2"	14
XV-20	486	111.5	198	RP 2"	15


HidroTOM
1152 Budapest, Városcapu u. 3.
Tel./Fax: +361415-0802, -03 Mobil: +36309449620
www.hidroTOM.hu, E-mail: hidroTOM@hidroTOM.hu
5350 Tiszafüred Őz u. 15.




HidroTOM
1152 Budapest, Városcapu u. 3.
Tel./Fax: +361415-0802, -03 Mobil: +36309449620
www.hidroTOM.hu, E-mail: hidroTOM@hidroTOM.hu
5350 Tiszafüred Őz u. 15.